



B.I.G GATE Kaputechnika Kft.

Cím: 2220 Vecsés Fő út 116.

Tel.: +36 30 844 0910 +36 29 746 646

E-mail: allmatic.vecses@gmail.com

ZOA.SS

Elektromos ellenoldal, rövid előlappal

Telepítési és használati útmutató

Tápfeszültség: 12V ac/dc

Áramfelvétel: 12Vdc esetén: 1,1A 12Vac esetén: 1A

Szakítóerő: 2500N

Teljesítmény: 12W

Munka/szünet arány: 1:15

Működtetési idő (max.): 1mp

Ajánlott tápegység (min.): 12V ac/dc 1,2A

A mágneszár működtetése történhet nyomógombról, kaputelefonról, és egyéb

vezérlésről egyaránt. A működtetési idő ne legyen hosszabb, mint 1 másodperc.

Telepítés menete:

Az elektromos ellenoldal olyan bejáratok belépetésére használható, ahol kaputelefonról, távirányítóról, kapucsengőről vagy beléptető rendszerről jövő

nyitás parancsot be lehet kötni.

Működési feszültségtartomány 8-12V Ac/Dc tápfeszültségről történik.

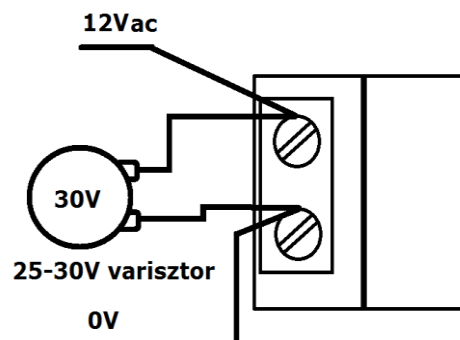
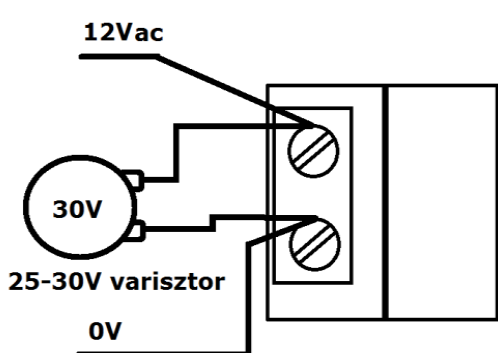
Előnyösebb a váltakozó irányú (AC) tápfeszültség a kisebb áramerősség miatt,

továbbá az AC tápellátás folyamatos mozgásba tartja a kioldó reteszt. AC tápfeszültség használatakor a mágnes zúgó hangot ad, ez normális jelenség.

A bekötés két ponton történik. Csavarja ki kissé a bekötő csavarokat, majd

meghúzás irányba helyezze alá a megcsupaszított vezetéket és húzza meg a

csavarokat.



Az indukált feszültség levezetése érdekében használhat 25-30V-os varisztort, vagy diódát is. A dióda csak egyenfeszültség bekötésekor használható, ez záró irányban (azaz a vonalka a + oldal) köthető párhuzamosan: (AC táp esetén NE használjon diódát).

Helyes alkalmazás az indukált feszültség levezetésére:

Az elektromos ellenoldalt csak akkor építse be műanyag profilú ajtóba, ha az

elfér. Befoglaló méretek: szélesség: 20mm, magasság:75mm, mélység:28mm,

ez előlap nélkül. Az előlapi furattáv szabványos: M4, távolsága: 53mm, így

meglévő ajtókba is csereszabatos zárszerkezet.

A beállításkor ügyeljen, hogy a kilincsnyelv a záron lévő középső nyelvecskét

nyomja be. A zárszerkezet holtjátéka kb. 2mm. Ezt vegye figyelembe a kilincsnyelv beállításakor.

Zárrezegetető alkalmazása esetén ne használjon se diódát se varisztort

