



**B.I.G GATE Kaputechnika Kft.**

Cím: 2220 Vecsés Fő út 116.

Tel.: +36 30 302 0060 +36 29 746 646

Szervíz: +36 30 844 0910

E-mail: [info@kaputechnikavecses.hu](mailto:info@kaputechnikavecses.hu)

Web: [www.kaputechnikavecses.hu](http://www.kaputechnikavecses.hu)

# TELESZKÓPOS ELHÚZHATÓ GÖRGŐS KAPU

## Telepítési kézikönyv



# ALKOTÓELEMEK

1x



1x



1x



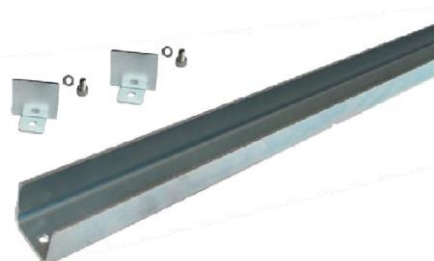
1x



L	4 m	8 m
db	2	3



L	4 m	8 m
db	2	3



## Kapcsolódó tételek



H/38U-...  
H/38V-...



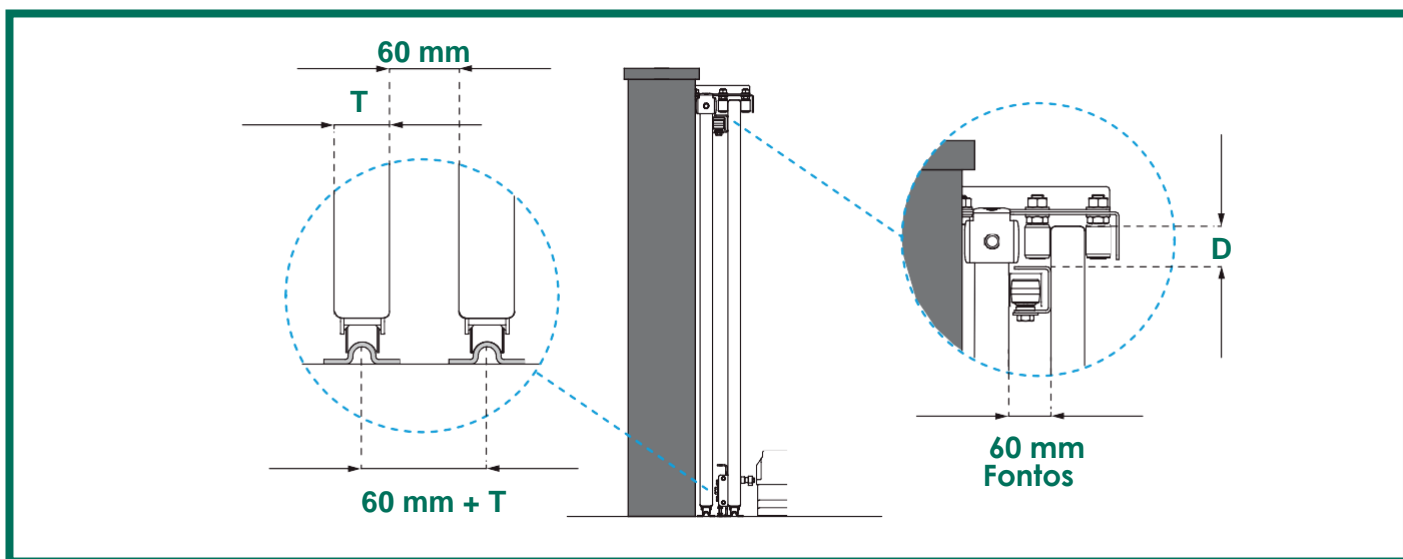
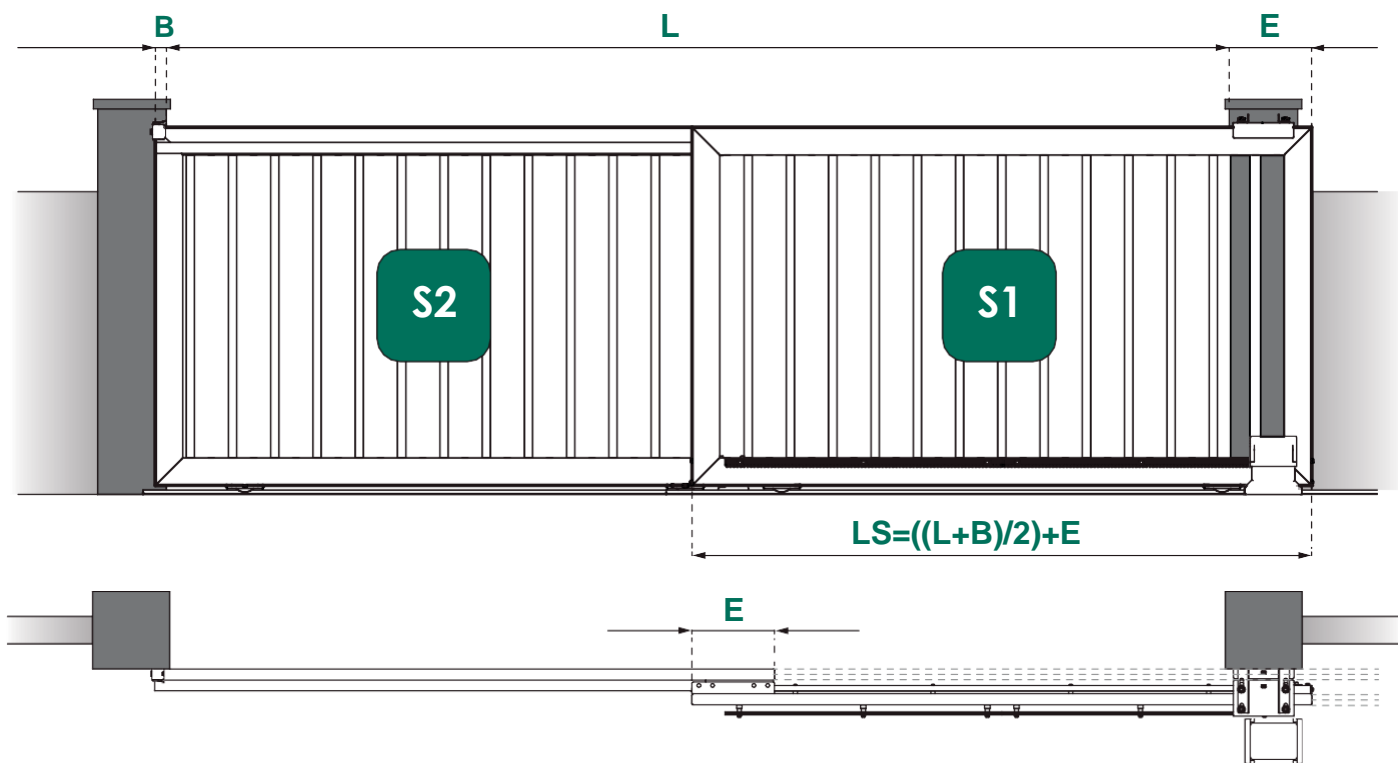
H/39U-...  
H/39V-...



H/10...



H/37...



## Méret táblázat

Katalógusszám	L <sub>max</sub> (m)	E (m)	D min (mm)
TS-S2-4-N	4	0,4	50
TS-S2-8-N	8	0,4	50

## Példa

L = 3,5 m

B = 0,06 m (a megrendelő által kiválasztva)

E = 0,4 m (lásd a táblázatot)

$$LS = ((L+B)/2) + E$$

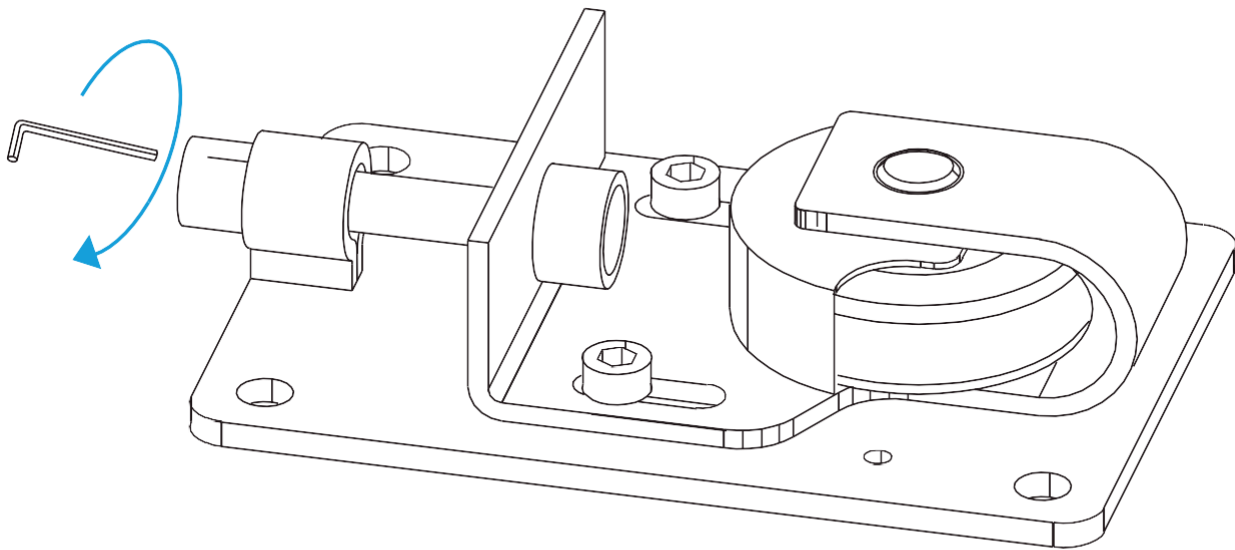
$$LS = ((3,5+0,06)/2) + 0,4$$

$$LS = (3,56/2) + 0,4$$

$$LS = 1,78 + 0,4$$

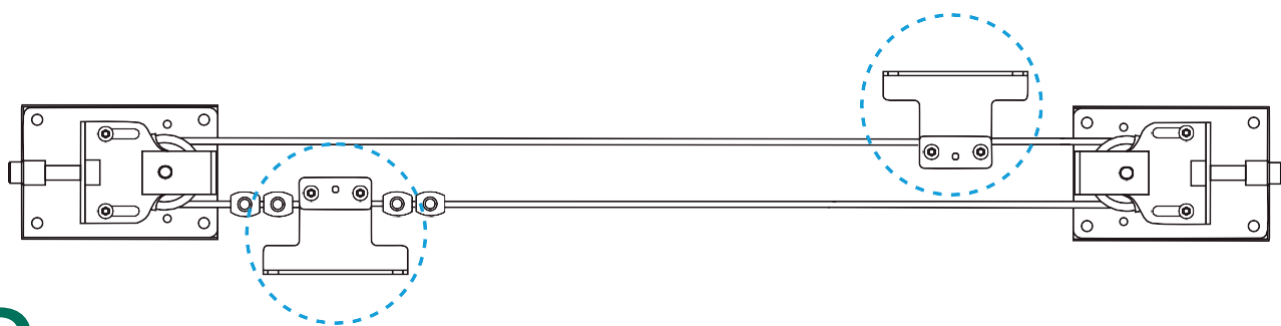
$$LS = 2,18$$

Figyelmeztetés: az utolsó szárny sebessége = motorizált dupla sebesség.



1

Állítsa be a görgőtávolságot a maximális értékre

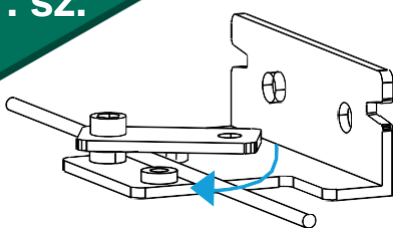


2

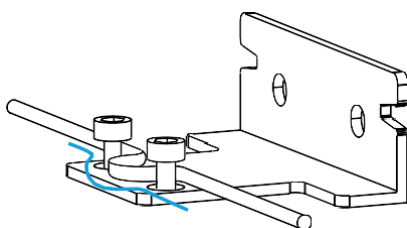
Szerelje fel a drótkötelet és a T-kart a kapu hosszának megfelelően

### T markolat

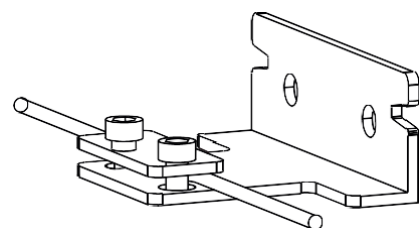
1. sz.



Rögzítse az egyik csavart és fordítsa el a lemezt



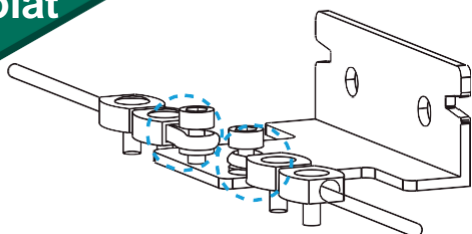
Hajlítsa az acélhuzalt félkör alakúra



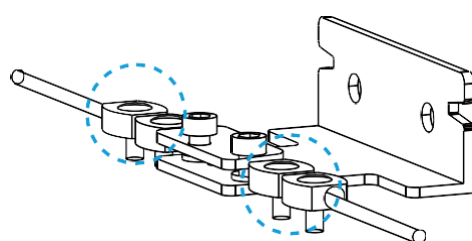
Helyezze be a következő csavart, és húzza meg mindkettőt

### T markolat

2. sz.

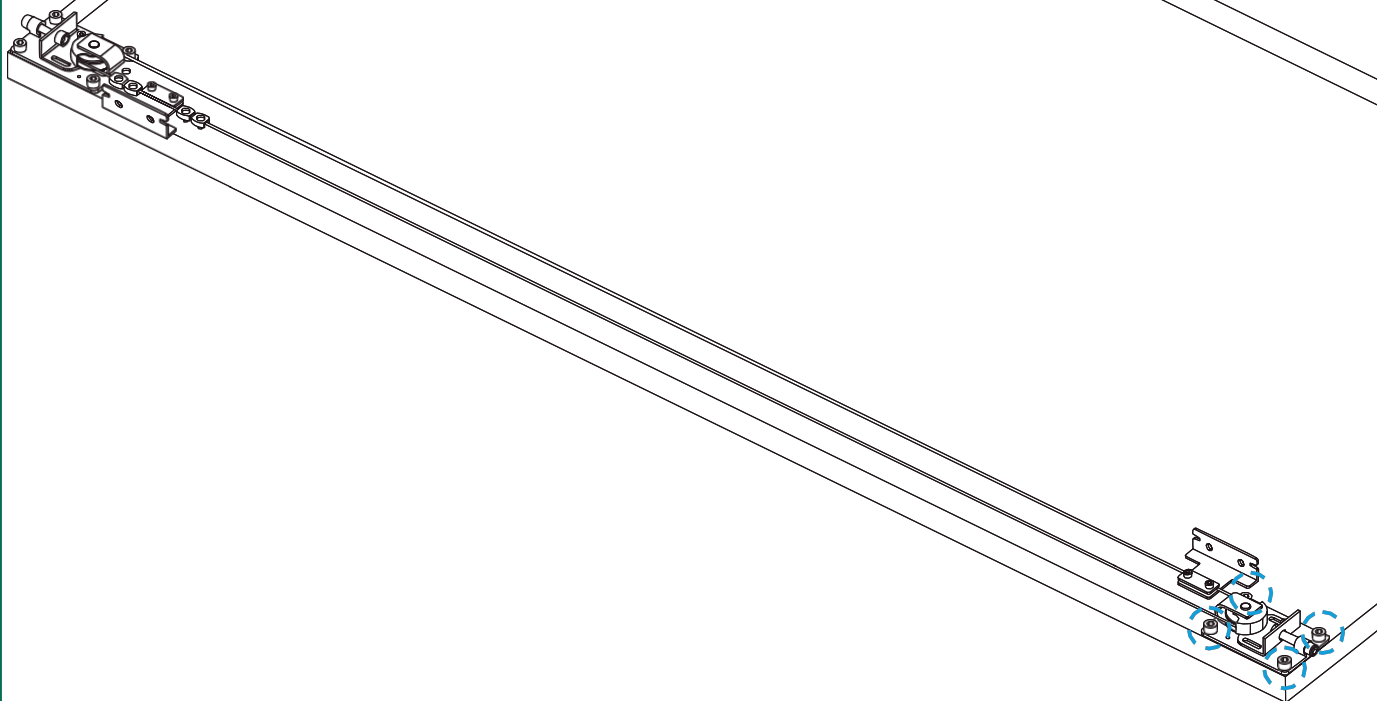


Tekerje az acélhuzal végeit a csavarok köré, és vezesse át a fogantyúkon



Rögzítse az acélhuzalt a csavarok meghúzásával

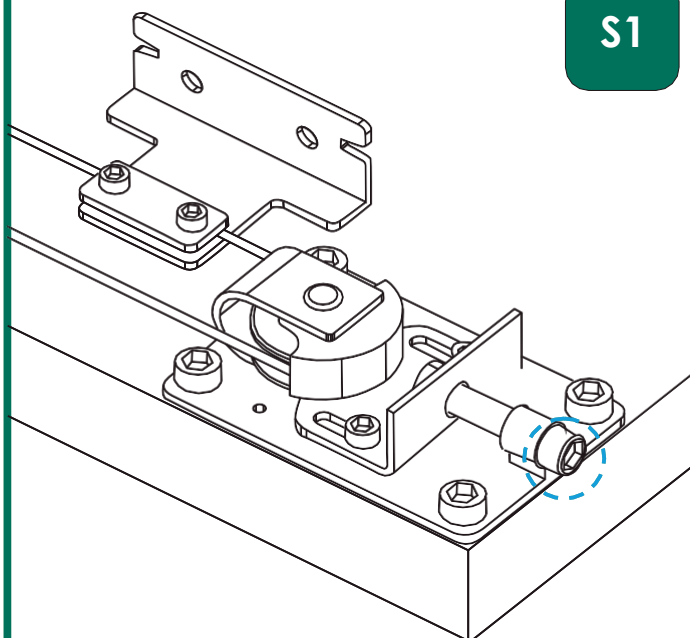
S1



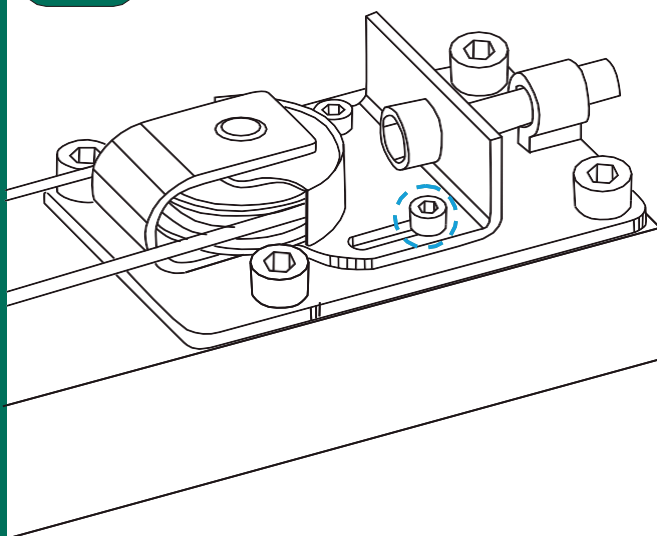
3

Használjon 4 hatlapfejű csavart a görgőtartó felszereléséhez

S1



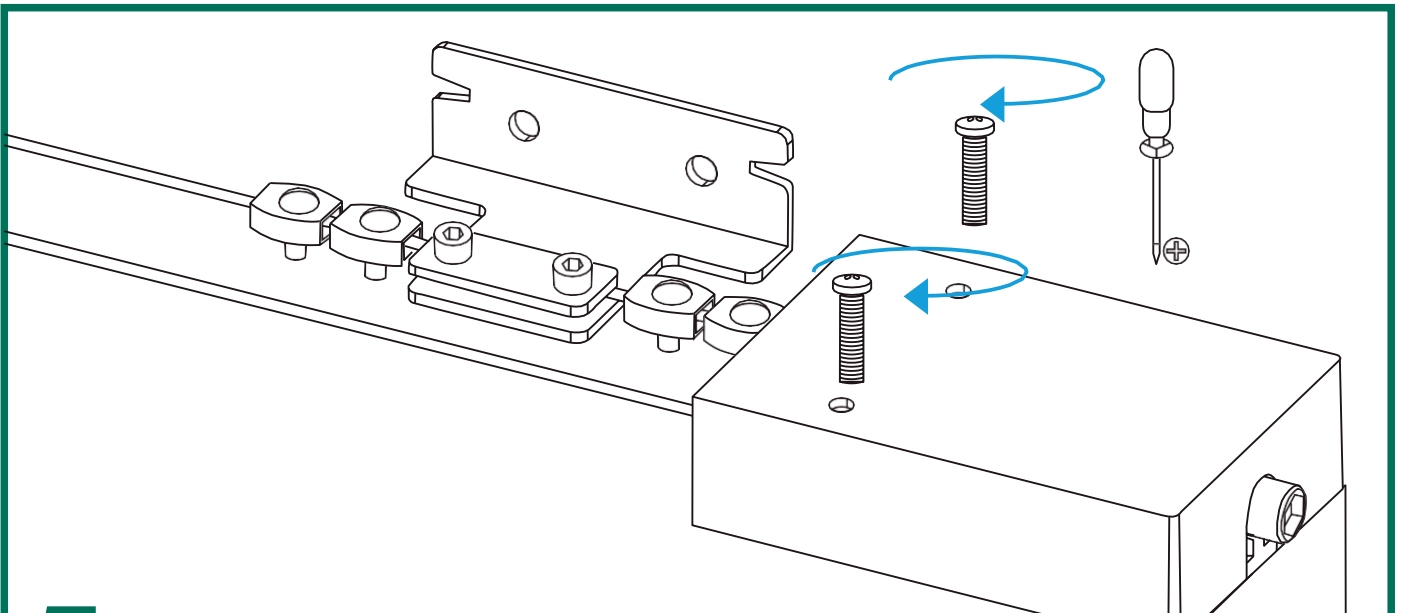
S1



4

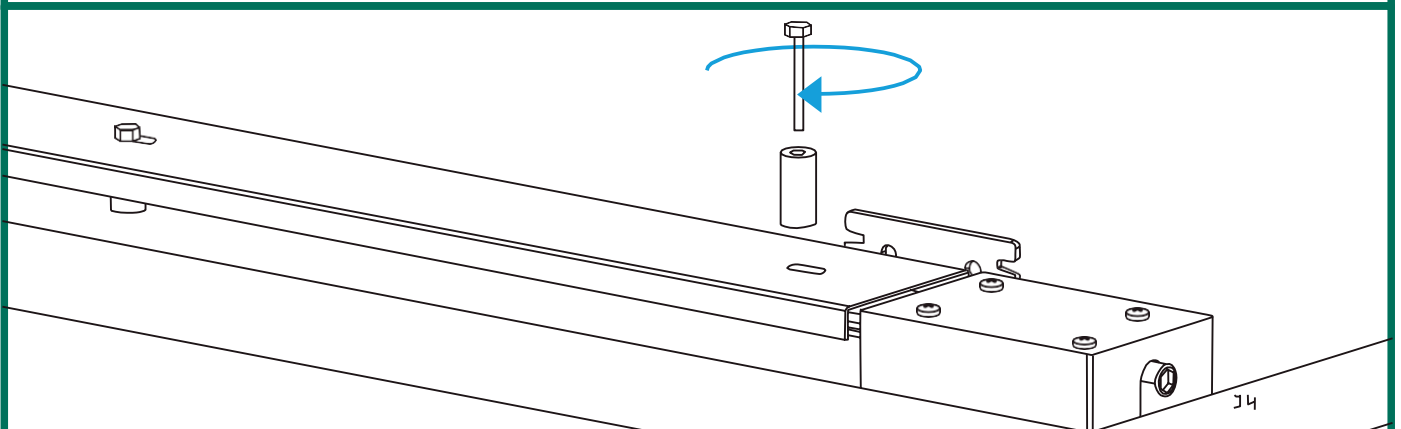
Állítsa be az acélhuzal feszességét

Rögzítse a görgőket csavarokkal

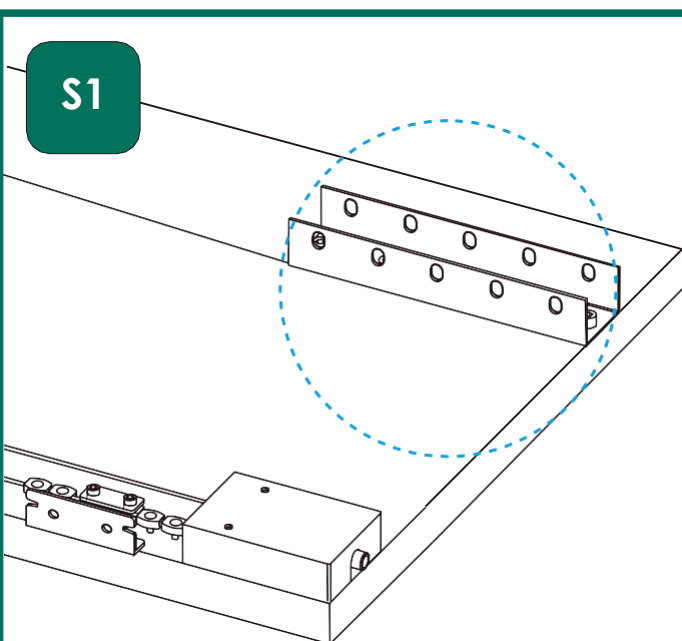


5

Helyezze vissza a fedelet, és rögzítse csavarokkal



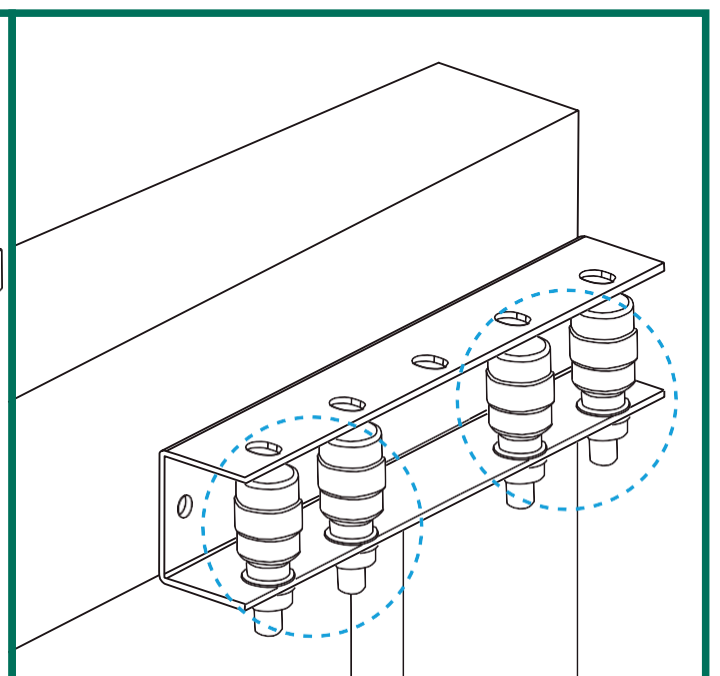
Szerelje fel az acélhuzal burkolatot



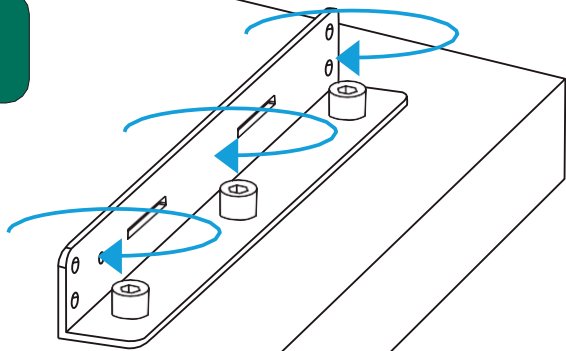
S1

6

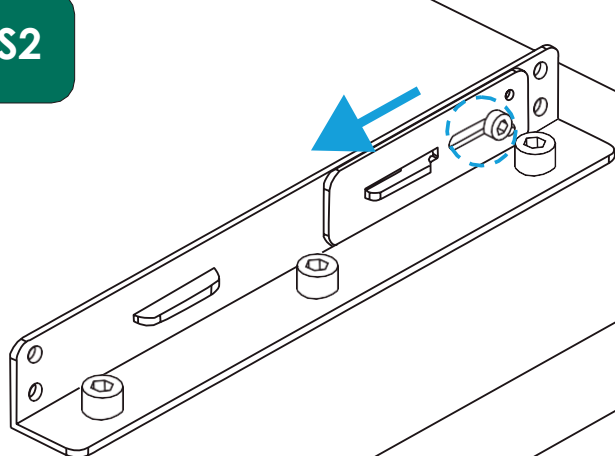
Szerelje fel az U konzolt



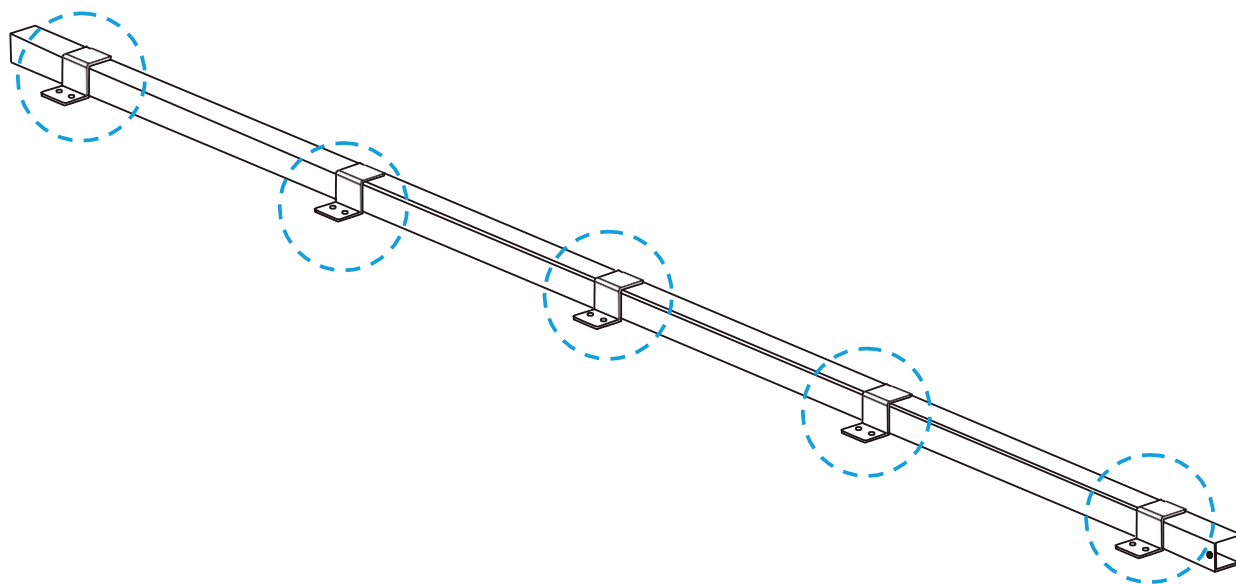
Szerelje fel a 4 nejlron görgőt

**S2****7**

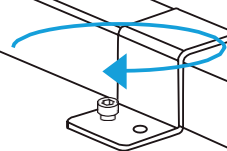
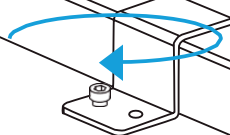
Szerelje fel az L konzolt a második szárny csatlakoztatásához.

**S2**

Szerelje fel az L konzol tartozékát. Csúsztassa be a lemezt ütközésig

**8**

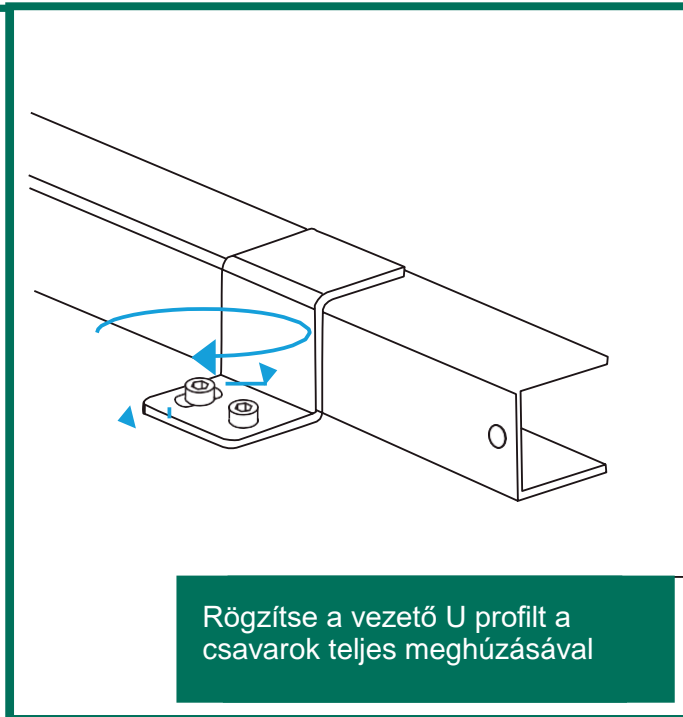
Heggesse fel a fogantyúkat a vezető U profilhoz

**S2****9**

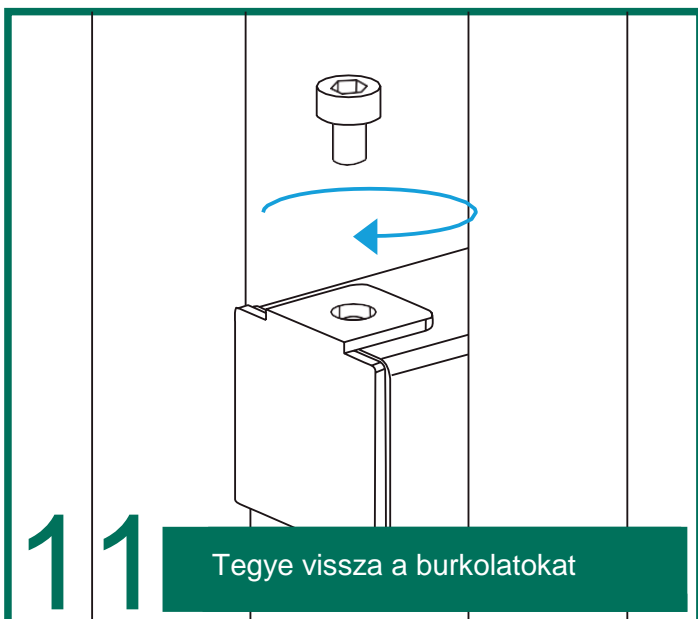
Szerelje fel a vezető U profilt a csavarok segítségével. A csavarokat még ne húzza meg teljesen.



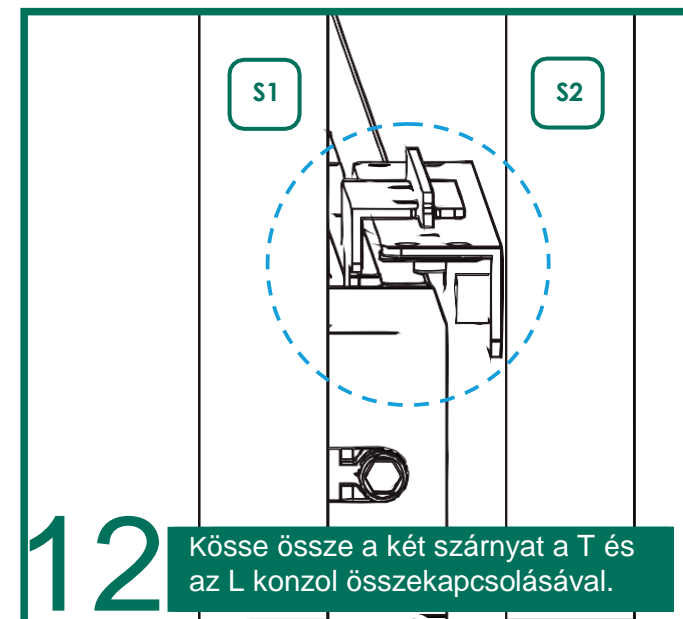
**10** Csúsztassa az U profilt az U tartóba a nejlon görgőkkel. Ellenőrizze és állítsa be a vezető U profil magasságát.



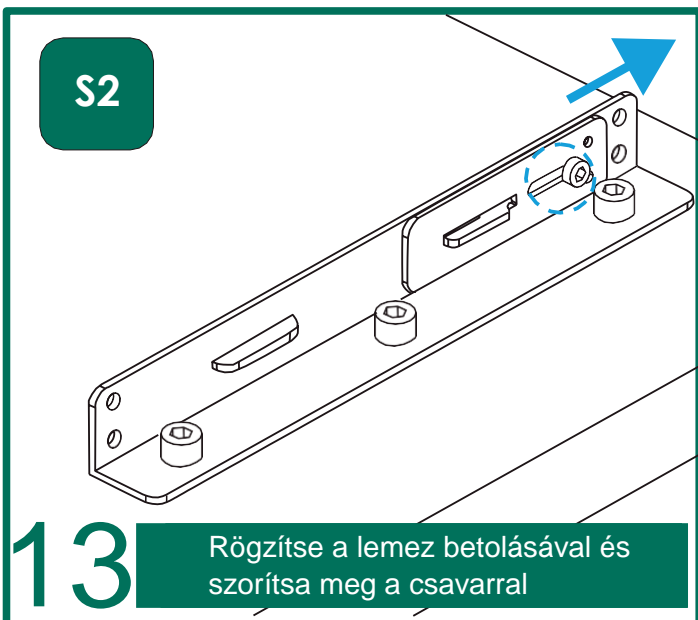
Rögzítse a vezető U profilt a csavarok teljes meghúzásával



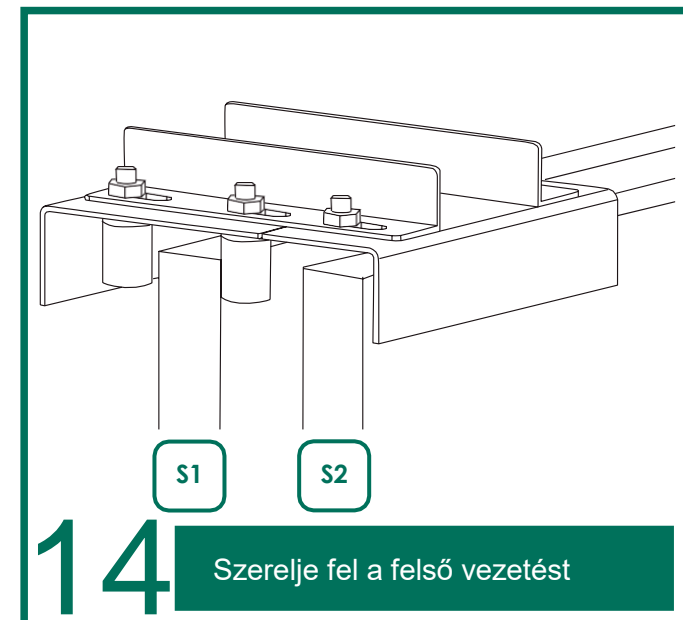
**11** Tegye vissza a burkolatokat



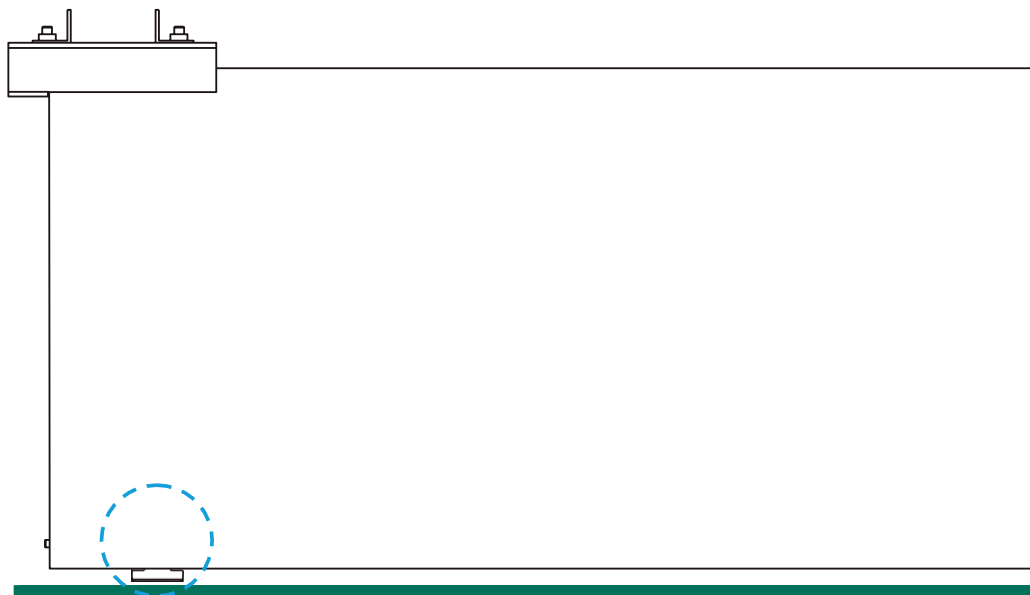
**12** Kösse össze a két szárnyat a T és az L konzol összekapcsolásával.



**13** Rögzítse a lemez betolásával és szorítsa meg a csavarral



**14** Szerelje fel a felső vezetést



15

Rögzítse az alsó T rögzítést a talajhoz vagy az oszlophoz



OK

Sikeresen telepítette