

DORMA TS PROFIL

Hidraulikus ajtóbehúzó



B.I.G GATE Kaputechnika Kft.

Cím: 2220 Vecsés Fő út 116.

Tel.: +36 30 302 0060 +36 29 746 646

Szervíz: +36 30 844 0910

E-mail: info@kaputechnikavecses.hu

Web: www.kaputechnikavecses.hu

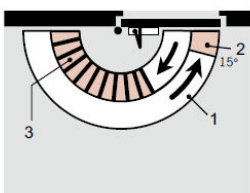
A TS-PROFIL egy univerzális ajtócsukó hidraulika, mely könnyen és egyszerűen telepíthető sok ajtó típushoz. A ajtócsukó nem igényel szerelőlapot. A szerelősablon lehetővé teszi a különböző ajtókhöz, nyílászárókhöz való igazítást.

További előnyök:

- Ideális megoldás az általános méretű ajtókhöz
- Egyszerű telepíthetőség
- Szerelőlap nélkül is felrakható
- egyszerűsített kialakítás
- Két szelep a beállításra, két fokozatban
- Egy szelep a túlnyitási fékhez
- Alacsony hőmérsékletérzékenység
- Tűzgátló ajtók mozgatására is alkalmas

Befoglaló méretek:

Működési mód

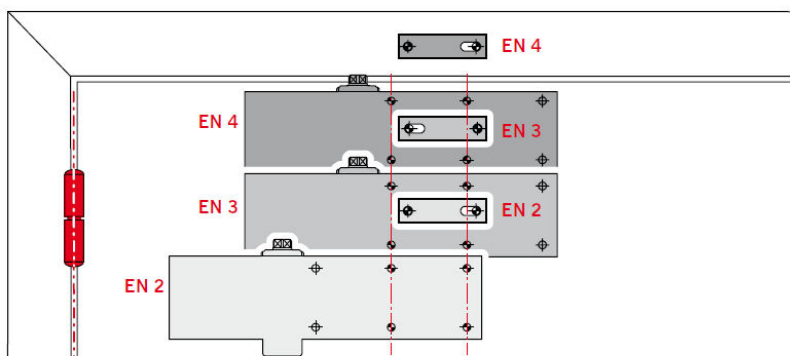
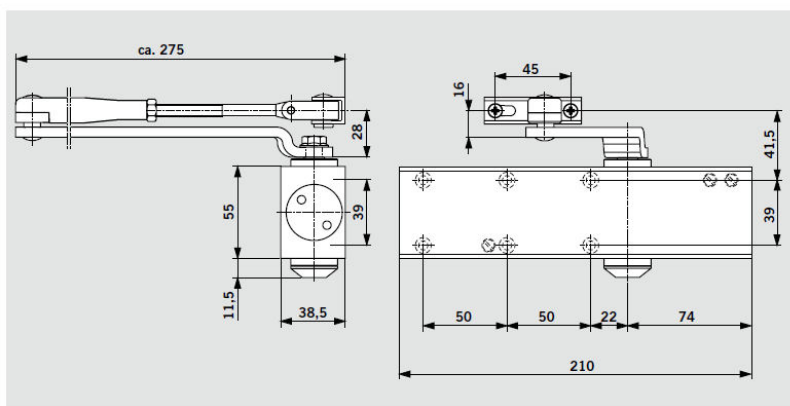


- 1 - állítható zárási sebesség tartomány 180°-150°-ig.
- 2 - állítható zárási sebesség tartomány 15°-0°-ig.
- 3- nyitó irányú fék tartomány.

Erő beállítás

Ajtó szélesség	Helyzet
≤ 850	EN 2
≤ 950	EN 3
≤ 1100	EN 4

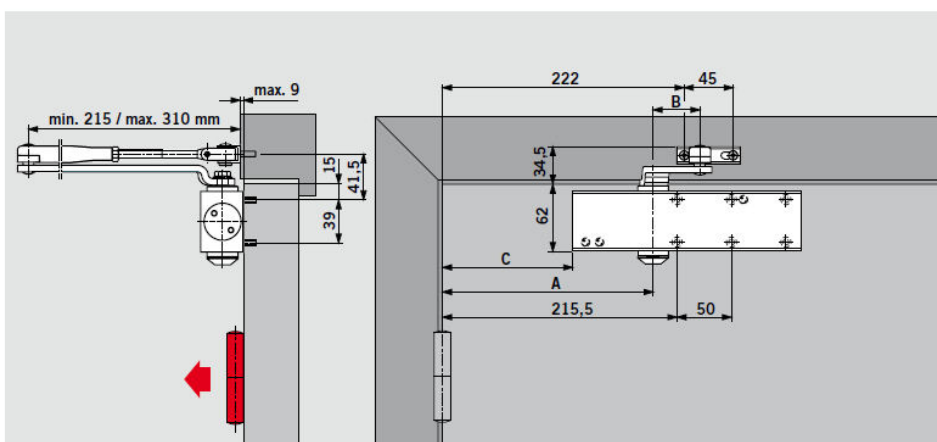
A behúzó erejét változtatni lehet úgy, hogy nem kell új furatokat készíteni.



Rögzítés ajtóra:

	EN 2	EN 3	EN 4
A	143,5	193,5	193,5
B	93	59	43
C	69,5	119,5	119,5

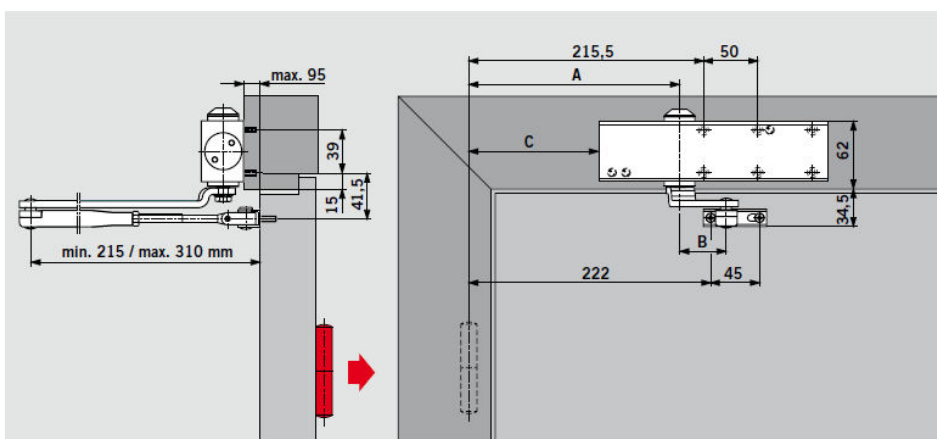
EN 4 erőre vonatkozó ábra.



Rögzítés keretre:

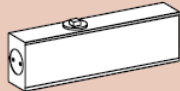
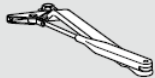

	EN 2	EN 3	EN 4
A	143,5	193,5	193,5
B	93	59	43
C	69,5	119,5	119,5

EN 4 erőre vonatkozó ábra.



A csomagolás tartalma:

- Egy darab ajtócsukó hidraulika
- Egy darab alap kar
- felszerelési ábra (angol nyelvű)
- Csavarkészlet

Felszereltség:			
Colour xx silver 01 white (RAL 9016) 11 black (RAL 9005) 19 Order-Number: ■□ = Closer with arm, complete	Ajtócsukó: TS Profil 	Alap kar: Standard arm 	
	Size EN 2/3/4	 271122xx	