

BA-933 **Kagyló nélküli egylakásos kaputelefon**



Telepítési útmutató

A SANDI audio kaputelefon szett egy modern és dizájnorientált eszköz, amely megkönnyíti az ingatlan bejáratának vezérlését. A SANDI-t elsősorban a háztulajdonosok biztonsága és a kényelmes használat szem előtt tartásával tervezték, innovatív stílusa pedig bármilyen belső térbe beleolvad, legyen szó családi házról vagy egy kis irodáról.

A bemutatott modell beltéri egysége érintőképernyős funkcióval van felszerelve, rendkívül egyszerű, intuitív kezeléssel. Egyetlen gombnyomással elindítható a beszélgetés, az elektromos zár és az automata kapuvezérlő vezérlése pedig lehetővé teszi a kiskapu vagy kapu távoli nyitását a beltéri egységről. A kézikapcsoló hiánya megkíméli a felhasználót a nehézkes felemelésének és leakasztásának szükségességétől. A készülék fehér műanyagból készült, mérete 180 x 130 mm. Felületre szerelhető.

A kültéri egység beépített RFID-olvasóval ellátott billentyűzettel rendelkezik, amely nemcsak kóddal, hanem kulcscímkével vagy Mifare proximity kártyával is lehetővé teszi az ingatlanhoz való hozzáférést. Kis méretei jellemzik, és akár egy keskeny kerítésoszlopra is felszerelhető (mindössze 48 mm széles). A magas IP65-ös védettségi szint megnyugtató a készülék tartósságát illetően, még nagy vízpermet esetén is. A termék rozsdamentes acélból készült, fekete színben.

A kültéri egység tápellátását a beltéri egység biztosítja. Nincs szükség további tápellátásra a kültéri egységhez vagy az elektromos zárhoz (max. 300 mA), ami csökkenti a kerten átfutó vezetékek számát. A 2 vezetékes készlet gyors és egyszerű telepítést biztosít. Sőt, ha kapuautomatát szeretne csatlakoztatni, a vezetékek könnyen csatlakoztathatók közvetlenül a kültéri egységhez.

A SANDI kézibeszélő nélküli audio kaputelefonon lehetőség van a csengő hangerejének beállítására az Ön preferenciái szerint, valamint lehetőség van dallam kiválasztására 12 különböző hang közül. A készülék kisgyermekes családok számára is alkalmas lesz - a hívócsengő elnémítható, például a gyermek alvásideje alatt.

Jellemzők:

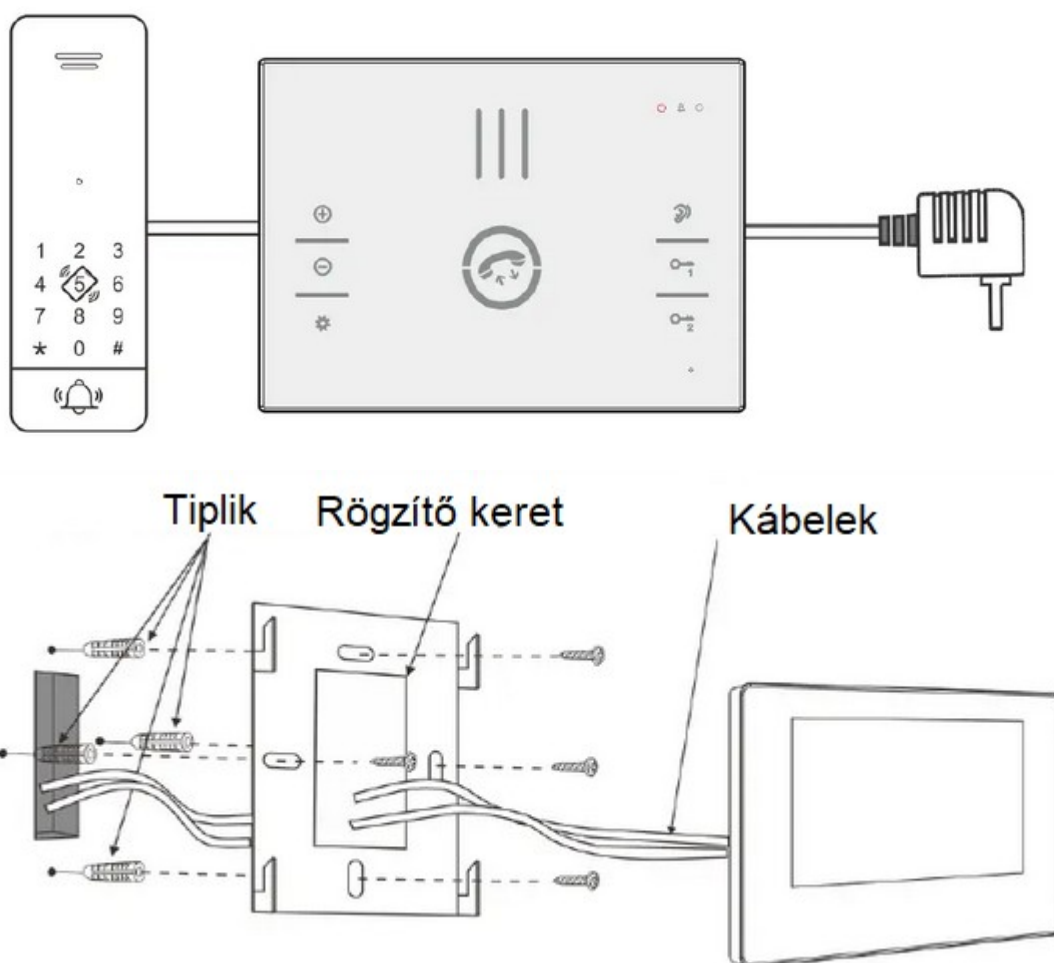
TípusEgylakásos szett
Rendszer2 vezetékezés
Működési hőmérséklet.....-10-+50°C kültéri: -40- +50°C
Tápfeszültség.....230V ac (15V adapter)
Teljesítmény:1-3W
Mágneszár kimenet:12V 300mA
Védelem:IP44
Csengetési hang.....12 fajta
Méret, Beltéri.....180x 130 x 26 mm
Méret, Kültéri.....48 x 133 x 19 mm

Felszerelés:

A beltéri egység és a kültéri egység közötti távolság maximum 100 méter lehet, ajánlott vezeték 2x 0,8mm². Ne használja bizonytalan eredetű, töredezett szigetelésű vezetékezésre, használjon jó minőségű kábeleket(árnyékolt vezeték előnyösebb)!

Jelölje át a konzol helyét és az eső védő helyét a falra, majd készítsen megfelelő furatot. Beton, téglafalhoz használjon megfelelő méretű tiplit.

Topológia:



Telepítés:

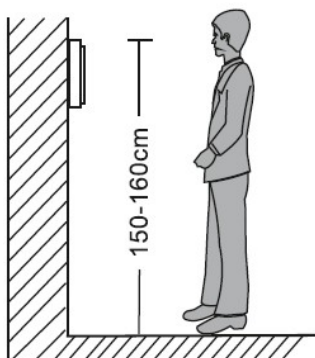
Határozza meg a kültéri egység helyét, a kódzár miatt jól látható illetve jól hallható helyre telepítse, a földtől kb. 160cm magasságba.

Jelölje át a furatok helyét, majd készítsen megfelelő furatot, használjon tiplit és megfelelő méretű csavarokat a szereléshez.

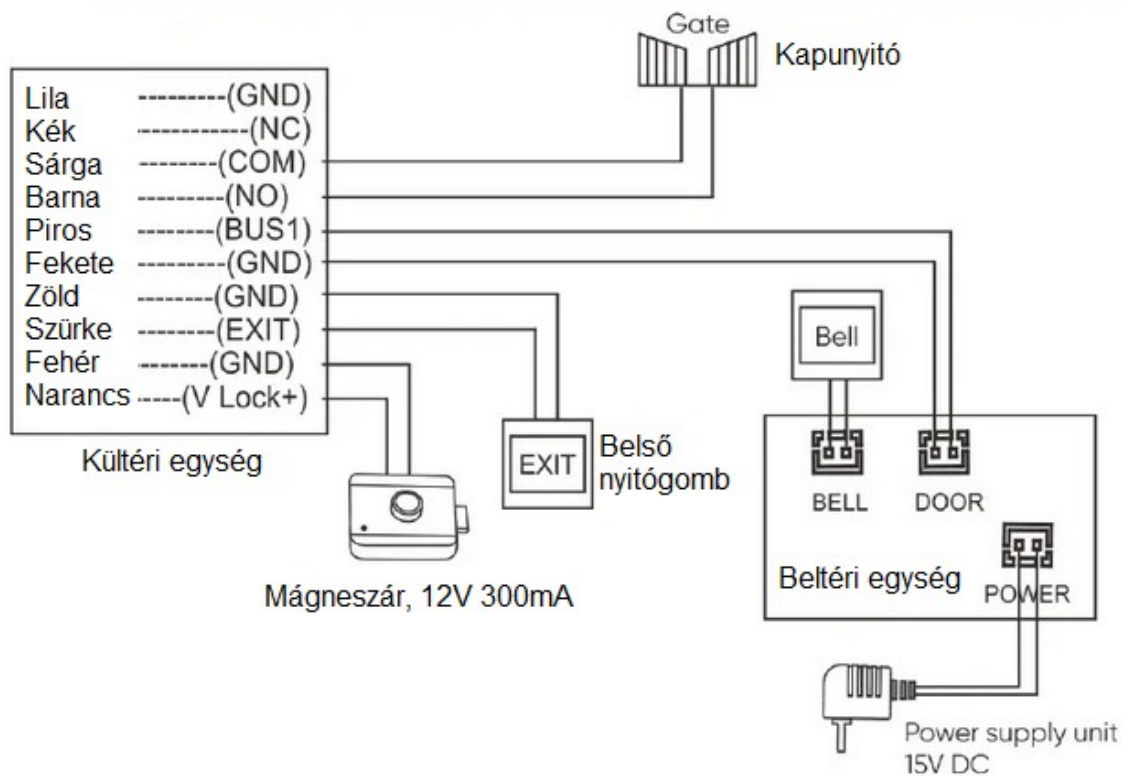
Szerelje le a tartókeretet a kültéri egységről, majd rögzítse a keretet a falra.

Kösse be a megfelelő színű vezetékeket, a szerelőkeret mögött készítse el a szerelőnyílást legalább olyan méretűre, hogy a keret elfedje, és a kötések kényelmesen elférjenek alatta.

Kültéri egység felszerelése:



Bekötési rajz:





Programozás:

Alaphelyzetbe állítás:

Áramtalanítsa a kültéri egységet, majd zárja össze a nyitó kontaktus két vezetékét: zöld és szürke kivezetések: Adja vissza a tápfeszültséget, három sípszó jelzi az alaphelyzetbe állást.

Az alaphelyzet csak a gyári mesterkódot állítja vissza, a rá tanított kódokat és a kártyákat nem törli le!

Mesterkód: 999999

Mágneszár kód: 123456

Kapunyitó kód: 234567

Működési mód: kód VAGY kártya

Relé működési idő: 2mp

Kilépés: "*" gomb

Belépés programozásba: * mesterkód #

Mesterkód megváltoztatása:

* 999999 # 0 77 # {új mesterkód} ## {új mesterkód még egyszer} #

Mágneszár kódja:

* mesterkód # 0 11 # {új mágneszár kód} # {új mágneszár kód ismét} #

Kapunyitó kódja:

* mesterkód # 0 22 # {új kapunyitó kód} # {új kapunyitó kód ismét} #

Gyári beállítások visszaállítása kóddal:

* mesterkód # 0 99 #

Proxy kulcstartó hozzáadása:

000-099 hely esetén elektromos zár, 100-199 hely esetén kapunyitás

* mesterkód # 1 {3 jegyű hely szám} # {kulcstartó érintés} négy sípszó.

Kilépés **

Proxy kulcstartó törlése sorszámmal:

* mesterkód # 2 {3 jegyű hely szám} # Kilépés **

Proxy kulcstartó törlése proxy-val:

* mesterkód # 2 {kártya/kulcstartó közelítés} # Kilépés **

Összes kulcstartó törlése:

* mesterkód # 2 88 # (Hét sípszó) Kilépés **



Működési mód beállítása:

Csak kártya üzemmód:

* mesterkód # 3 00 #

Kártya VAGY kód üzemmód:

* mesterkód # 3 01 #

Kártya ÉS kód üzemmód:

* mesterkód # 3 02 #

Mágneszár kimeneti idő beállítása:

* mesterkód # 4 xx # {xx-01-99mp értéket jelenti} kilépés *

Kapu kimeneti relé idő beállítása:

* mesterkód # 7 xx # {xx-01-99mp értéket jelenti} kilépés *

Kapu relé bistabil működési mód beállítása:

* mesterkód # 9 00 # kilépés *

00 érték beütése esetén a kimenet bistabil kimenetté válik.

Védelem kikapcsolása:

* mesterkód # 5 00 #

Védelem bekapcsolása:

* mesterkód # 5 01 #

Védelmi rendszer működése:

5 perc alatt 10 hibás bevitel, vagy proxy lehúzás esetén 2 percig letiltja a kültéri működését, és becsenget az utolsó hibás kártya vagy PIN kód után automatikusan.

Riasztás bekapcsolása:

* mesterkód # 5 02 #

5 perc alatt 10 hibás bevitel, vagy proxy lehúzás esetén 1 percig letiltja a kültéri működését, és becsenget az utolsó hibás kártya vagy PIN kód után automatikusan. Ez alatt riasztást ad a kültéri egység.