

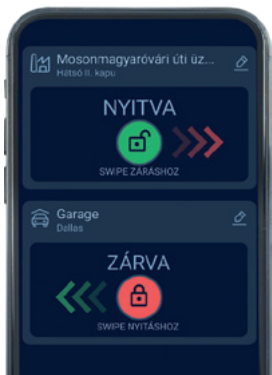
HU



OKOS KAPUNYITÓ GYORS BEÜZEMELÉSI ÚTMUTATÓ

works with | alexa

works with
Google Home

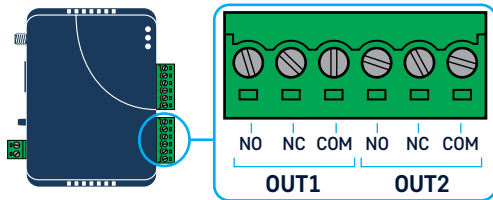


1

Kimenetek beállítása

Kimenetek bekötése a motorvezérlő egységbe

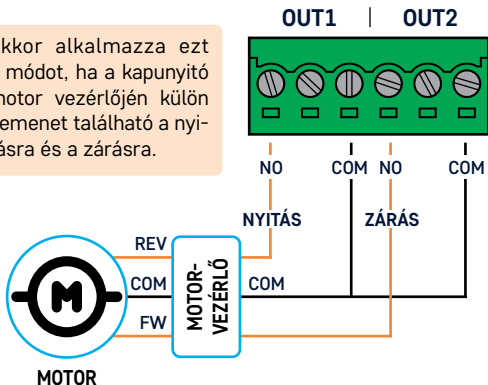
Az OUT1 és az OUT2 kimenetek három kivezetéssel rendelkeznek. Az OUT kimenetek NO termináljain nyugalmi helyzetben nyitott kontaktus (szakadás) van a COM felé, míg az NC termináljain nyugalmi helyzetben zárt kontaktus (rövidzár) van a COM felé.



1. KÉTKIMENETES mód esetén

(app eszközbeállításában állítható)

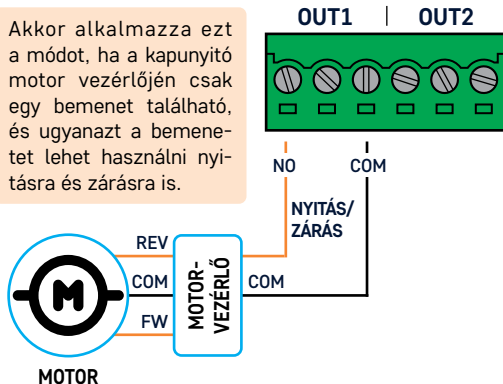
Akkor alkalmazza ezt a módot, ha a kapunyitó motor vezérlőjén külön bemenet található a nyitásra és a zárásra.



2. EGYKIMENETES mód esetén

(app eszközbeállításában állítható)

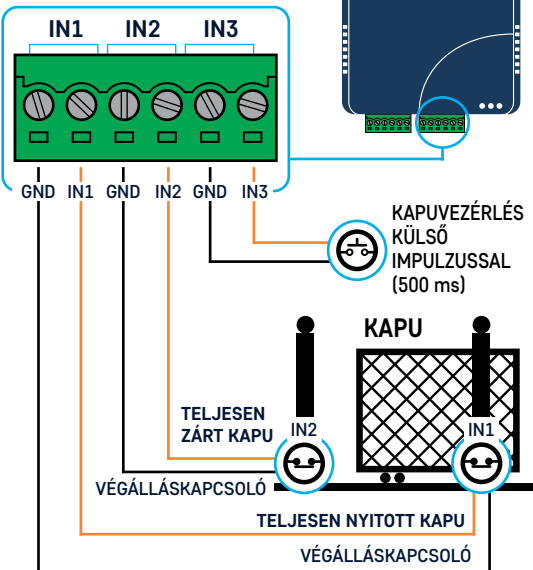
Akkor alkalmazza ezt a módot, ha a kapunyitó motor vezérlőjén csak egy bemenet található, és ugyanazt a bemenetet lehet használni nyitásra és zárásra is.



2

Végállaskapcsolók bekötése

Az IN1 és IN2 bemenetek a végállaskapcsolók bekötésére szolgálnak.



- Az IN1 bemenetre kell kötnie a kapu teljesen nyitott állapotát jelző végállaskapcsolót.
- Az IN2 bemenetre kell kötnie a kapu teljesen zárt állapotát jelző végállaskapcsolót.
- Az eszköz automatikusan érzékeli a bekötött végállaskapcsoló állapotváltozását és az alapján kezeli a végállásokat. Tehát, ha nem szeretne végállaskapcsolót használni, akkor ne kösse be az IN1 és IN2 bemeneteket.
- Az eszköz egy vagy két végállaskapcsoló kezelésére is képes.

A végállaskapcsolók alaphelyzeti állapotát az app eszközeállításaiiban tudja beállítani az alábbi táblázat alapján:

VÉGÁLLÁS	ALAPHÉLYZET	AKTÍV
„NC” opció	ZÁRT kontaktus (rövidzár a bemenet és a GND között)	NYITOTT kontaktus
„NO” opció	NYITOTT kontaktus (szakadás a bemenet és a GND között)	ZÁRT kontaktus

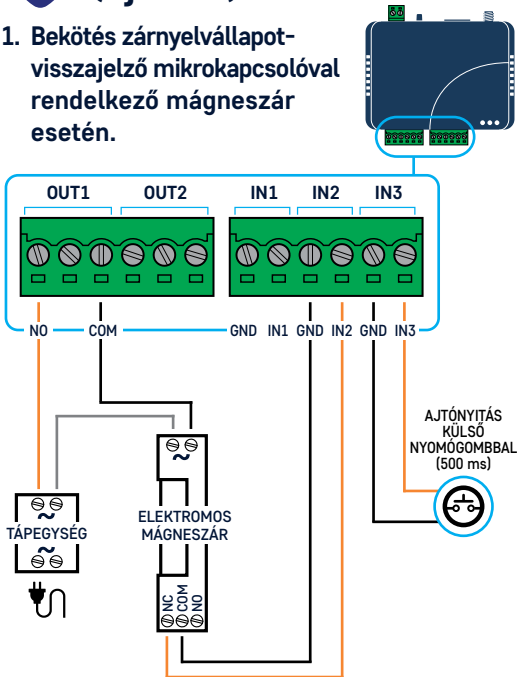
A mobilalkalmazásban kijelzett kapuállapot:

KAPUÁLLAPOT	IN1	IN2
ZÁRVA	ALAPHÉLYZET	AKTÍV
NYITVA	AKTÍV	ALAPHÉLYZET
KÖZTES (nyitás/zárás folyamatban)	ALAPHÉLYZET	ALAPHÉLYZET

3

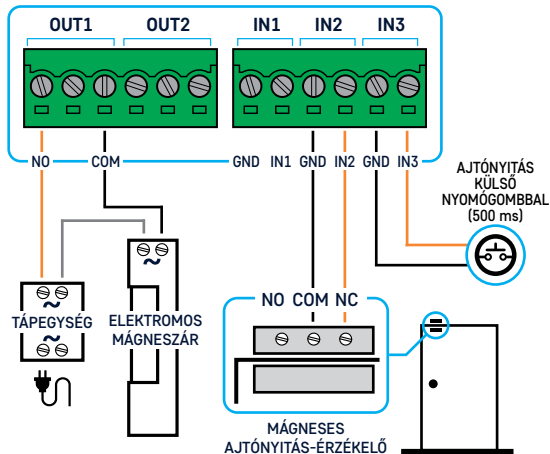
Elektromos mágneszár (ajtózár) vezérlése

1. Bekötés zárnyelvállapot-visszajelző mikrokapcsolóval rendelkező mágneszár esetén.



2. Bekötés zárnyelvállapot-visszajelző mikrokapcsoló nélküli mágneszár esetén.

Mikrokapcsoló nélküli elektromos zár esetén a mikrokapcsoló helyettesíthető egy NC/COM kivezetésű mágneses ajtónyitás-érzékelővel.



Működési mód beállítása

Ha az app fordítva jelenítené meg a kapu nyitott/zárt állapotát, állítsa át a végállaskapcsoló beállítást „NC” opcióra.

4

Tápellátás és antenna

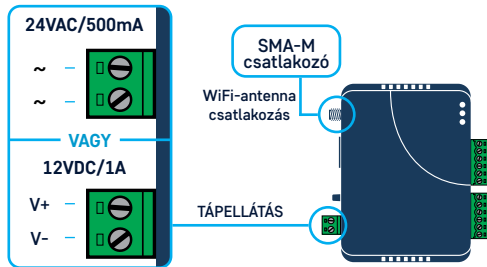
24 VAC / 12 VDC és SMA-M csatlakozó

Tápellátás

1. A megtáplálást végezze olyan tápegységről, amely képes stabilan és tranziensmentesen biztosítani az elvárt feszültséget és a modul maximális áramfelvételét kiszolgáló teljesítményt, ezek 500mA@24VAC esetén, valamint 1A@12VDC esetén.

WiFi-antenna

A WiFi-antennát rögzítse az SMA-M csatlakozóhoz. A csomagban található antenna normál vételi körülmények mellett jó átvitelt biztosít. Az esetlegesen előforduló jelerősség problémák esetén használjon más, nagyobb nyereségű antennát, vagy keressen előnyösebb helyet a modul számára.



5

Mobilalkalmazás letöltése

iOS és Android rendszerekhez



A T.E.L.L. Software Hungaria Kft. igazolja, hogy az OPEN.ioting típusú rádióberendezés megfelel a 2014/53/EU irányelvnek. Az EU-megfelelőségi nyilatkozat teljes szövege a következő internetes címen érhető el: <https://www.tell.hu/letoltesek>



Az eszköz regisztrációját a mobilalkalmazásban tudja elvégezni. Az eszköz bekötésétől függően a regisztráció folyamata kétféle lehet. Amennyiben az **Ethernet** csatlakozót használva kötötte be az eszközt, akkor kövesse a 6.1 pontban megadott lépéseket, ha viszont az eszközt **WiFi** segítségével szeretné telepíteni, akkor kérjük a 6.2 pontban megadottaknak megfelelően járjon el.

6.1. Ethernet-hálózatba kötött eszköz

FONTOS: Az eszköz regisztrációjához internetkapcsolat szükséges, ezért gondoskodjon róla, hogy az eszköz az Ethernet-csatlakozón keresztül egy olyan hálózatra csatlakozzon, amelyen keresztül eléri az internetet. Az eszköz működéséhez elengedhetetlen, hogy az eszköz a hálózaton IP-címet kapjon egy DHCP-szervertől. Amennyiben ez megtörtént, akkor az IP feliratú LED zölden fog világítani. Ameddig ez nem történik meg, ne kezdje el a mobilalkalmazásból a telepítést. A telepítéshez a mobiltelefonnak is szüksége van internetkapcsolatra és fontos, hogy olyan WiFi-hálózatra csatlakozzon, amely eléri azt a helyi hálózatot, melyre az eszköz csatlakoztatva lett.

Amennyiben a fenti feltételek teljesülnek, akkor elkezdheti a telepítést a mobilalkalmazásból. Az alkalmazás végig fogja vezetni a telepítés folyamatán, kérjük kövesse az ott leírtakat.

6.2. WiFi-hálózatba kötött eszköz

FONTOS: Az eszköz regisztrációjához internetkapcsolat szükséges, ezért gondoskodjon róla, hogy az eszközt olyan WiFi-hálózatra telepítse, amelyen keresztül eléri az internetet. Az eszköz működéséhez elengedhetetlen, hogy az eszköz a hálózaton IP-címet kapjon egy DHCP-szervertől, amint a WiFi-hálózatra csatlakozik. A telepítéshez a mobiltelefonnak is szüksége van internetkapcsolatra és fontos, hogy ugyanarra a WiFi-hálózatra csatlakozzon, amelyre az eszközt szeretnének beállítani.

Az eszköz WiFi-kapcsolatának beállítását az eszközön található WS gomb megnyomásával tudja elkezdni. A WiFi-alapú telepítés első lépése, hogy nyomja meg a WS gombot és várja meg, hogy az IP feliratú LED zölden pulzálni kezdjen. Ha az eszköz még nem volt regisztrálva, akkor a WS gombot elegendő egyszer röviden megnyomni. Már regisztrált eszköz esetén a WS gombot legalább 5 másodpercig nyomva kell tartani. Az alkalmazás végig fogja vezetni a telepítés folyamatán, kérjük kövesse az ott leírtakat.

7 Végálláskapcsolók és vezérlési mód beállítása

A végálláskapcsolók beállítása

- Ha az IN1 és IN2 bemenetekre csatlakoztatott végálláskapcsolók alaphelyzetben zártak (NC), azaz, nyitott szárazkontaktust szolgáltatnak, amikor a kapu teljesen nyitott, illetve teljesen zárt állapotban van, **akkor válassza az NC módot az eszköz beállításainál az alkalmazásban.**
- Ha az IN1 és IN2 bemenetekre csatlakoztatott végálláskapcsolók alaphelyzetben nyitottak (NO), azaz, zárt szárazkontaktust szolgáltatnak, amikor a kapu teljesen nyitott, illetve teljesen zárt állapotban van, **akkor válassza az NO módot az eszköz beállításainál az alkalmazásban.**
- **Az eszköz az IN1 és IN2 végálláskapcsolókat automatikusan érzékeli!** Amennyiben csatlakoztatta a végálláskapcsolókat, akkor a mobilalkalmazás megjeleníti a **kapu nyitott, zárt és köztes állapotát** (ha az IN1 és IN2 is bekötésre kerül) – vagyis amikor a kapu éppen nyílik vagy éppen záródik:



Nyitott



Zárt



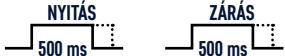





Köztes állapot

A kimenetvezérlési mód beállítása

- **KÉTKIMENETES** vezérlési mód: amennyiben a motorvezérlőnek két külön vezérlőbemenete van a nyitáshoz és a záráshoz, akkor válassza a kétkimenetes opciót az eszköz beállításainál az alkalmazásban. Ebben a vezérlési módban az OUT1 kimenet szolgáltatja a vezérlőimpulzust a nyitáshoz, az OUT2 pedig a záráshoz.
- **EGYKIMENETES** vezérlési mód: amennyiben a motorvezérlőnek csak egy vezérlőbemenete van, akkor válassza az egykimenetes opciót az eszköz beállításainál az alkalmazásban. Ebben a vezérlési módban az OUT1 kimenet szolgáltatja a vezérlőimpulzust mind a nyitáshoz, mind a záráshoz, az OUT2 kimenet pedig a mobilalkalmazásban beállítható időtartam erejéig aktiválva marad minden egyes vezérléskor. Az OUT2 kimenet olyan motorvezérlőknél használható, amelyek hosszabb vezérlőimpulzust igényelnek a nyitáshoz / nyitva tartáshoz, de alkalmas lehet kapuvilágítás vezérlésére is.

Vezérlési módok működése

ÜZEMMÓD	OUT1	OUT2	IN3 – KAPUNYITÓ BEMENET (NO)
Kétkimenetes			
Egykimenetes		 <p><i>Mobilalkalmazás- ban beállítható</i></p>	

* A modul minden egyes vezérléskor kiad egy impulzust az OUT1 kimeneten. Az ábra egy motorvezérlő egy lehetséges működését szemlélteti „step-by-step” (léptetés) funkcióval.



Gyári beállítások visszaállítása

Amennyiben az előzőleg már telepített eszközt szeretné gyári alaphelyzetbe állítani, akkor kövesse az alábbi lépéseket:

FIGYELEM! Az eszköz gyári alaphelyzetbe állítása minden előző beállítást töröl, beleértve az eszközhöz rendelt felhasználókat és a WiFi-beállítást is!

1. **Lépés:** Szüntesse meg az eszköz tápfeszültségét.
2. **Lépés:** Nyomja meg és tartsa nyomva a WS gombot.
3. **Lépés:** Kapcsolja be az eszközt – csatlakoztassa a tápfeszültséget. **FONTOS:** A WS gomb legyen benyomva, amikor a tápfeszültséget csatlakoztatja és tartsa is nyomva.
4. **Lépés:** Várjon legalább 5 másodpercet majd engedje el a WS gombot.

BIZTONSÁGI UTASÍTÁSOK

Biztonsága érdekében kérjük figyelmesen olvassa végig és kövesse az alábbi utasításokat! A biztonsági utasítások esetleges be nem tartása veszélyt jelenthet Önre és a környezetére is!

A TELL terméke (továbbiakban „eszköz”) beépített WiFi-interfészsel rendelkezik.

A készülék az alábbi WiFi-frekvenciasávot használja:

2.4 GHz, 802.11 b/g/n

- **NE HASZNÁLJA** az eszközt olyan környezetben, ahol a rádiófrekvenciás sugárzás veszélyt okozhat és egyéb eszközökkel interferencia alakulhat ki, amely megzavarhatja azok működését – például egészségügyi eszközök!
- **NE HASZNÁLJA** az eszközt magas páratartalom vagy veszélyes kemikáliák, vagy egyéb fizikai behatások fennállása esetén!
- **NE HASZNÁLJA** az eszközt a megadott működési hőmérséklettartományon kívül!
- **NE TELEPÍTSE** az eszközt veszélyes környezetben!
- **TILOS** az eszközt feszültség alatt felszerelni / bekötni. A könnyű áramtalanítás érdekében az eszköz tápegysége vagy az áramellátás megszakítására használt eszköz (pl., dugvilla és dugalj) legyen könnyen elérhető helyen!
- **MINDIG VÁLASSZA LE** az eszközt a tápfeszültségről a felszerelés megkezdése előtt!
- **AZ ESZKÖZ KIKAPCSOLÁSÁHOZ** válassza le az áramforrást!
- **NE PRÓBÁLJA MEGJAVÍTANI** az eszközt. Az eszköz javítását csak szakképzett személy végezheti!
- **BIZTOSÍTSON MEGFELELŐ ÁRAMFORRÁST** az eszköznek! Az eszköz csak olyan tápegység használata esetén működik biztonságosan és megfelelően, amely megfelel az eszköz beüzemelési útmutatójában megadott követelmények. A pontos adatokat az eszköz beüzemelési útmutatójában és a <https://www.openioting.hu> weboldalon is megtalálja.
- **NE HASZNÁLJA** az eszközt olyan tápegységgel, amely nem felel meg az MSZ EN 60950-21:2003 szabványnak!
- **NE CSERÉLJE FEL** a tápfeszültség polaritását! A tápfeszültséget minden esetben az eszközön jelölt polaritásnak megfelelően kösse be!

WiFi-antenna
csatlakozó

Ethernet

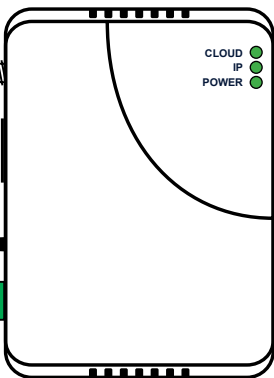
WS

TÁPELLÁTÁS

24VAC/500mA

VAGY

12VDC/1A



Állapotjelző

Felhőkapcsolat
rendben

IP-cím rendben

Tápellátás

IN3

IN2

IN1

OUT2

OUT1

Részletes
információ



openioting.hu

Teljesítményfelvétel max.12,5W, Stby. <0,3W

Tápellátás: 12...30VDC vagy 12...24VAC

Üzemi hőmérséklet (-25...+50°C),

IP50, Beltéri használatra alkalmas.

2014/53/EU (RED), EN 55035:2017

Gyártja: T.E.L.L. Software Hungaria Kft.,
H-4034 Debrecen, Vágóhíd u. 2., Hungary



CLASS-II



RoHS

