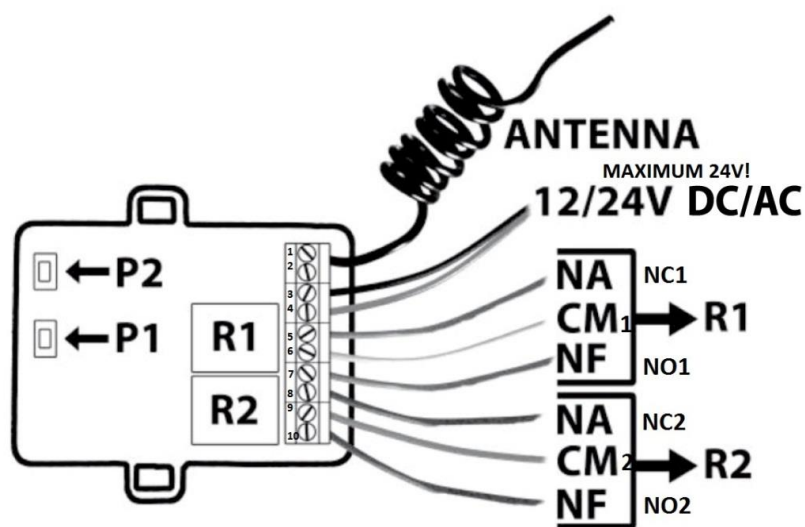


## KT 01 VEVŐEGYSÉG



### Programozás:

Nyomja meg a P1 gombot:

- 1x megnyomásnál az R1 monostabillá programozása,
- 2x megnyomásnál az R2 monostabillá programozása,
- 3x megnyomásnál az R1 bistabillá programozása,
- 4x megnyomásnál az R2 bistabillá programozása.

Tartsa nyomva azt a gombot a távirányítón, amelyiket szeretne feltanítani, amíg a LED villogni kezd.

### TÖRLÉS: (Beüzemelés után kezdjük teljes törléssel!)

EGY KÓD TÖRLÉSE:

- Nyomja meg a P2 gombot kb. 2mp-ig (majd engedje el a gombot), a LED világít, majd nyomja meg a távirányítón a törölni kívánt gombot.

ÖSSZES KÓD TÖRLÉSE:

- Tartsa nyomva a P2 gombot, amíg a LED világítani kezd. (kb.8 mp)



**B.I.G GATE Kaputechnika Kft.**

Cím: 2220 Vecsés Fő út 116.

Tel.: +36 30 844 0910 +36 29 746 646

E-mail: allmatic.vecses@gmail.com