

KPR

Csuklókaros kapumozgató szett Beninca Heady vezérlővel

*Használati és üzembe helyezési útmutató
szakképzett telepítőknek!*

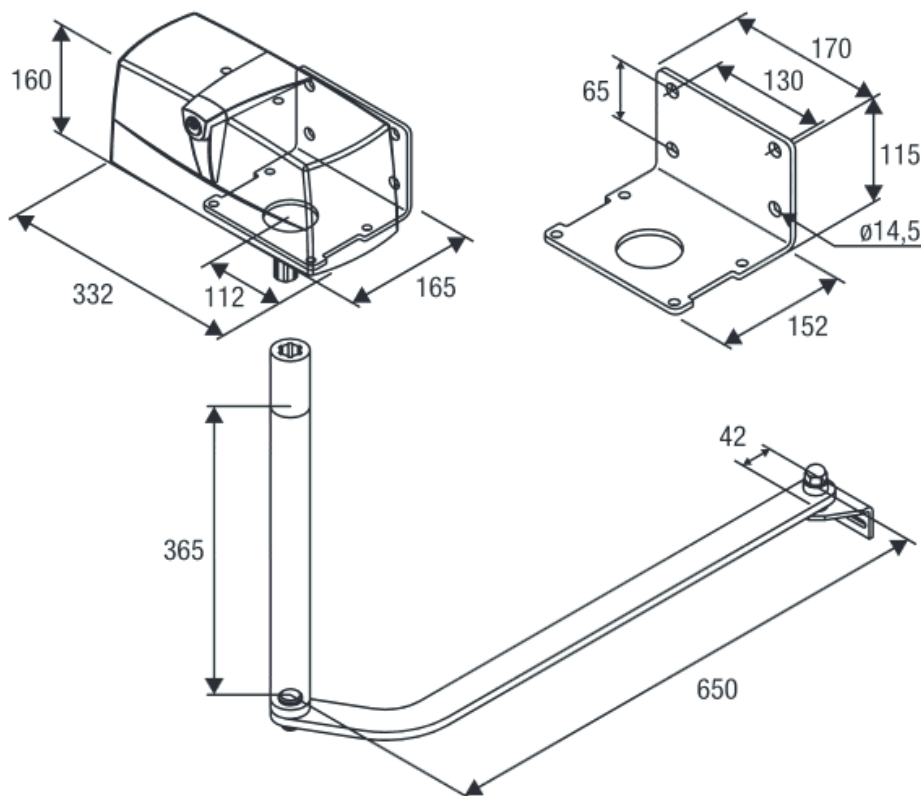


Köszönjük, hogy az általunk forgalmazott Benincá terméket választotta. A Benincá cég kínálatában található összes termék 40 éves gyártási tapasztalat, folyamatos fejlesztés, a magas minőségű anyagok felhasználásának, ill. a legfejlettebb technológiák alkalmazásának együttes eredménye. Mindezek alapján megbízható, üzembiztos, tartós, különleges körülmények között is működőképes termékeket kínálunk a minket választóknak.

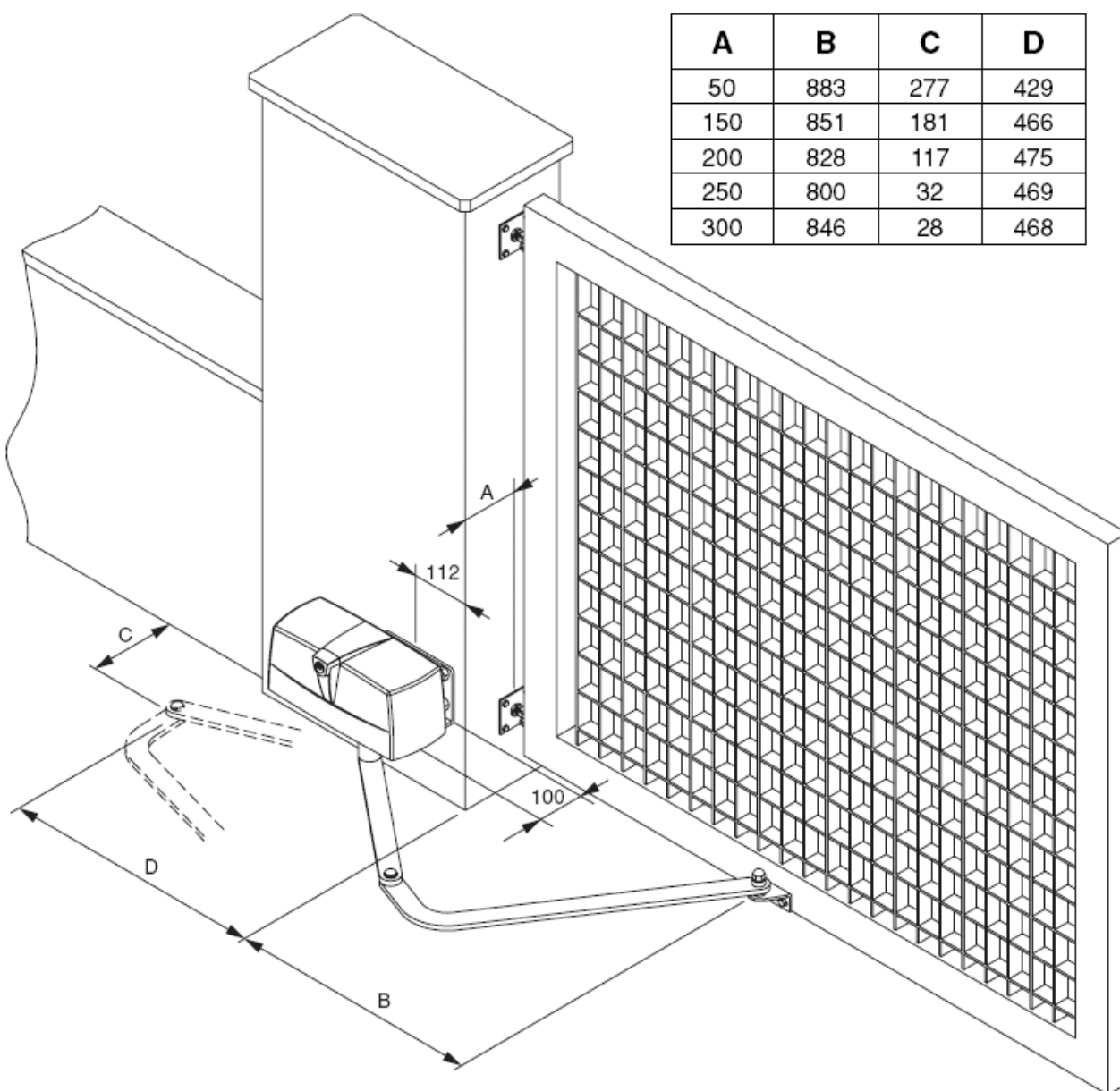
Technikai adatok:

Tápfeszültség	230V
Teljesítmény.....	350W
Nyomaték	320Nm
Motor fordulatszáma.....	1400r/min
Kihajtás fordulatszáma	1,82r/min
90 fokos elfordulás ideje	13s
Maximális tömegmozgatás	300kg
Maximális szárnyhossz.....	3m
Kondenzátor.....	10uF
Kenés.....	zsír
Védettség	IP44
Tömeg (szett).....	35kg

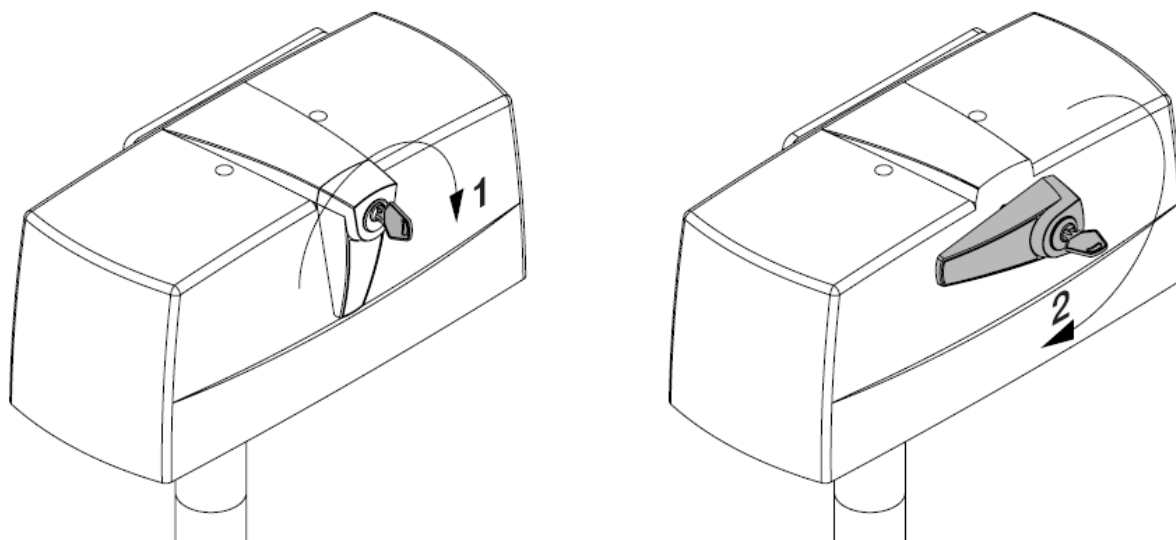
Motor méretek:



90 fokos kapunyitás befelé nyíló esetben a méretezés:
(a méretek mm-ben értendők)



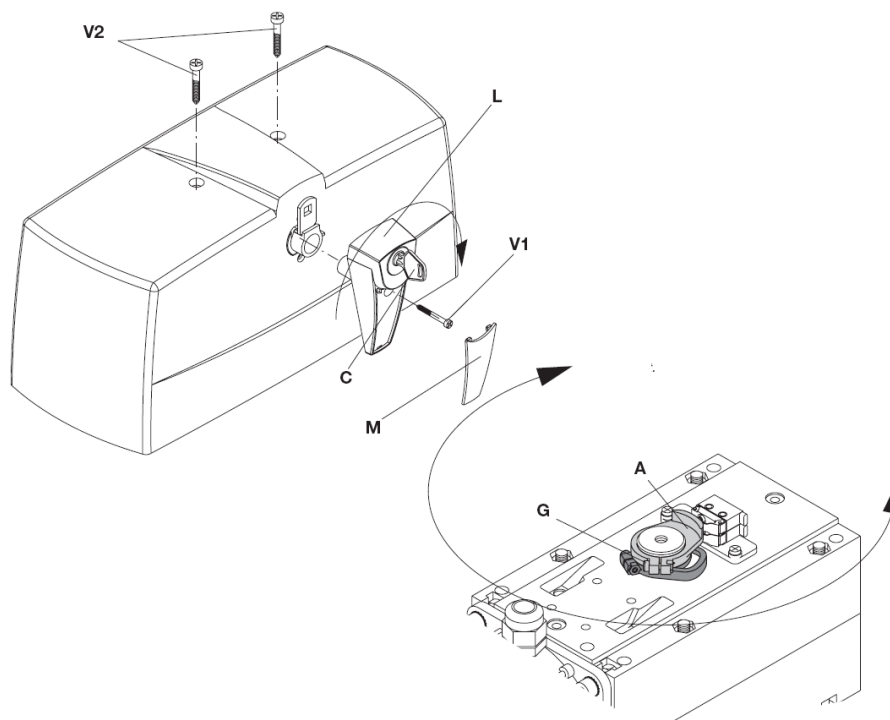
A kuplungszerkezet kioldása:



Fordítsa el a kulcsot az óramutató járásával megegyező irányba, majd fordítsa el a kioldó kart.

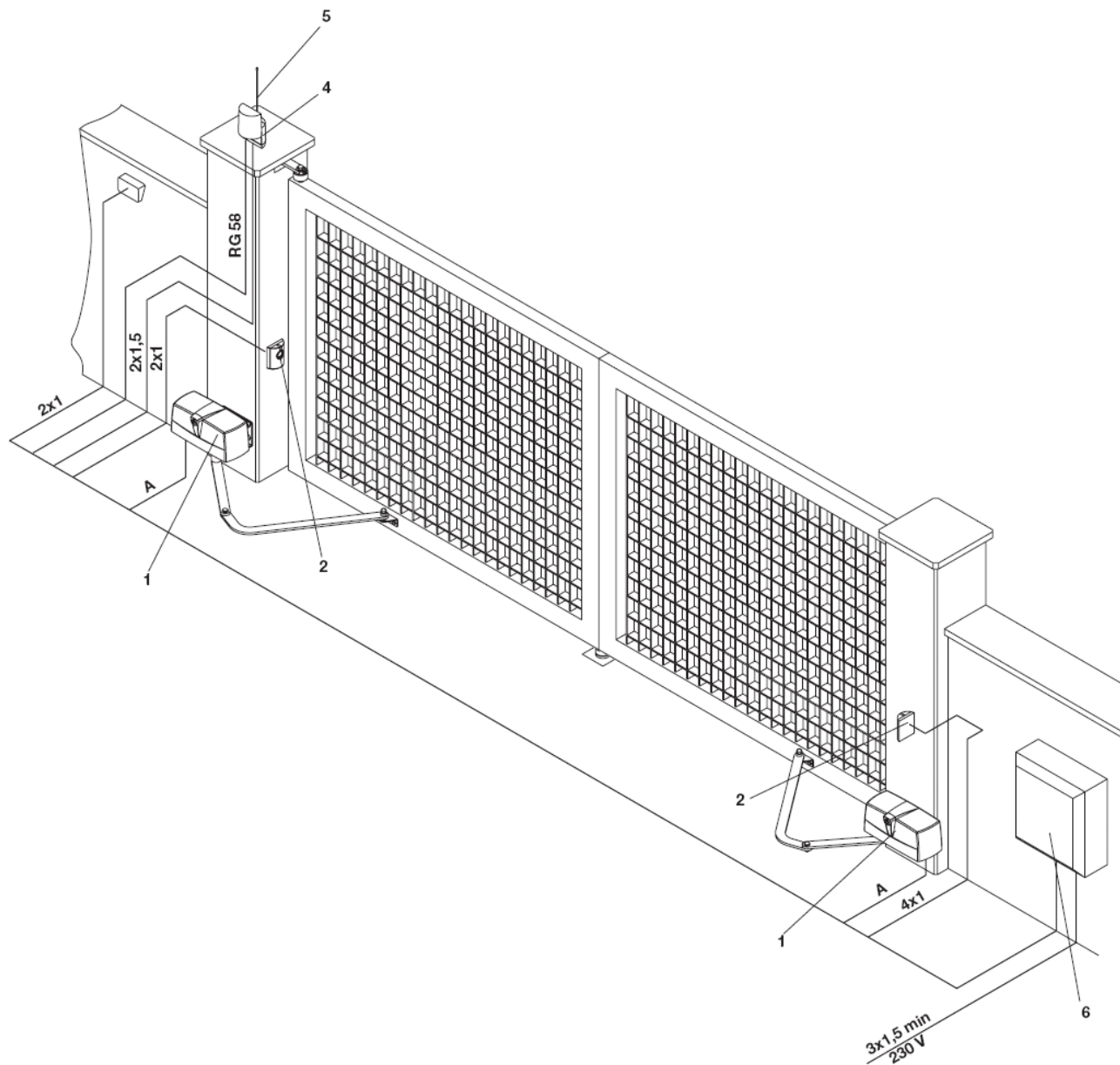
A végállások beállítása:

Oldja ki a kuplungot, majd szerelje le a fedelet (V2 csavarokat távolítsa el). A műanyag gyűrűvel állítsa be a végálláspontok helyzetét. Lazítsa meg a G csavart, majd a bütyköket (A) állítsa a kívánt helyzetbe. **Figyelem! Helytelen eljárás esetén a motor megszorulhat, és a mechanika eltörhet. Az első beüzemelésnél a legkisebb nyomatékra állítsa a motorok teljesítményét!**



A kábelezés kialakítása:

A vezetékek bekötése előtt húzza át a vezetékeket a szigetelőgyűrű furatain és úgy vezesse a vezérlés dobozába.



1- Motor Kábelezés(A):

PR45E, 45EL motor esetén $4 \times 1 - 1,5 \text{ mm}^2$

PR4524 24V-os motor esetén: min: $2 \times 2,5 \text{ mm}^2$

2- fotocella pár $2 \times 0,5 \dots 2 \times 0,75 \text{ mm}^2$ adónak, $4 \times 0,5 \dots 4 \times 0,75 \text{ mm}^2$ vevőnek.

3- kulcsos kapcsoló (opciós) $2 \times 0,5 \dots 2 \times 0,75 \text{ mm}^2$

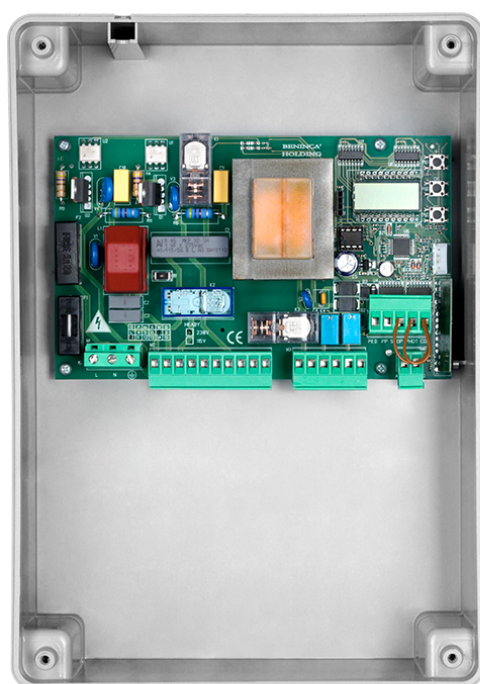
4-5 Antenna villogó (opciós) $2 \times 0,5 \dots 2 \times 1 \text{ mm}^2$ +RG58 antennakábel

6- Vezérlő elektronika betáplálása $3 \times 1,5 \text{ mm}^2$

HEADY

230V- os kétmotoros vezérlő

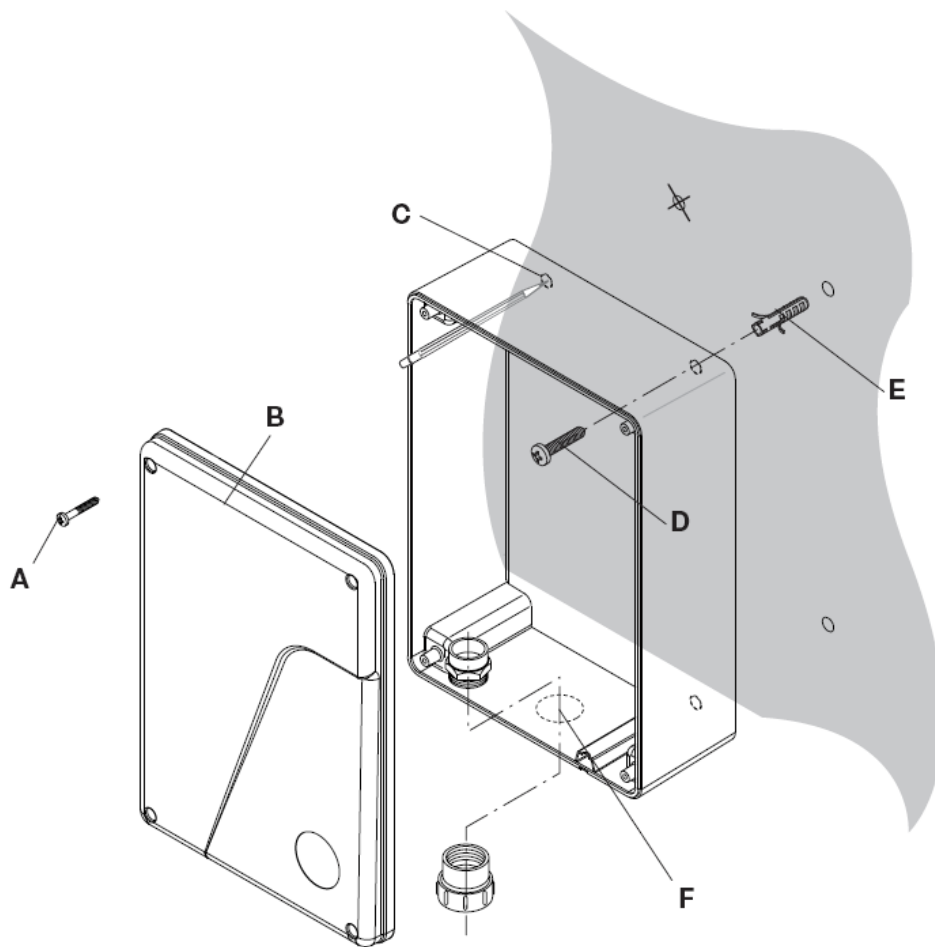
VER: 1.5



MINDEN BEKÖTÉSI PONT KÖTÉSÉT FESZÜLTSEGMENTES ÁLLAPOTBAN VÉGEZZE, MERT AKÁR EGY SZABAD VEZETÉKVÉG IS OKOZHAT OLYAN ZÁRLATOT, MELY UTÓLAG NEM JAVÍTHATÓ!

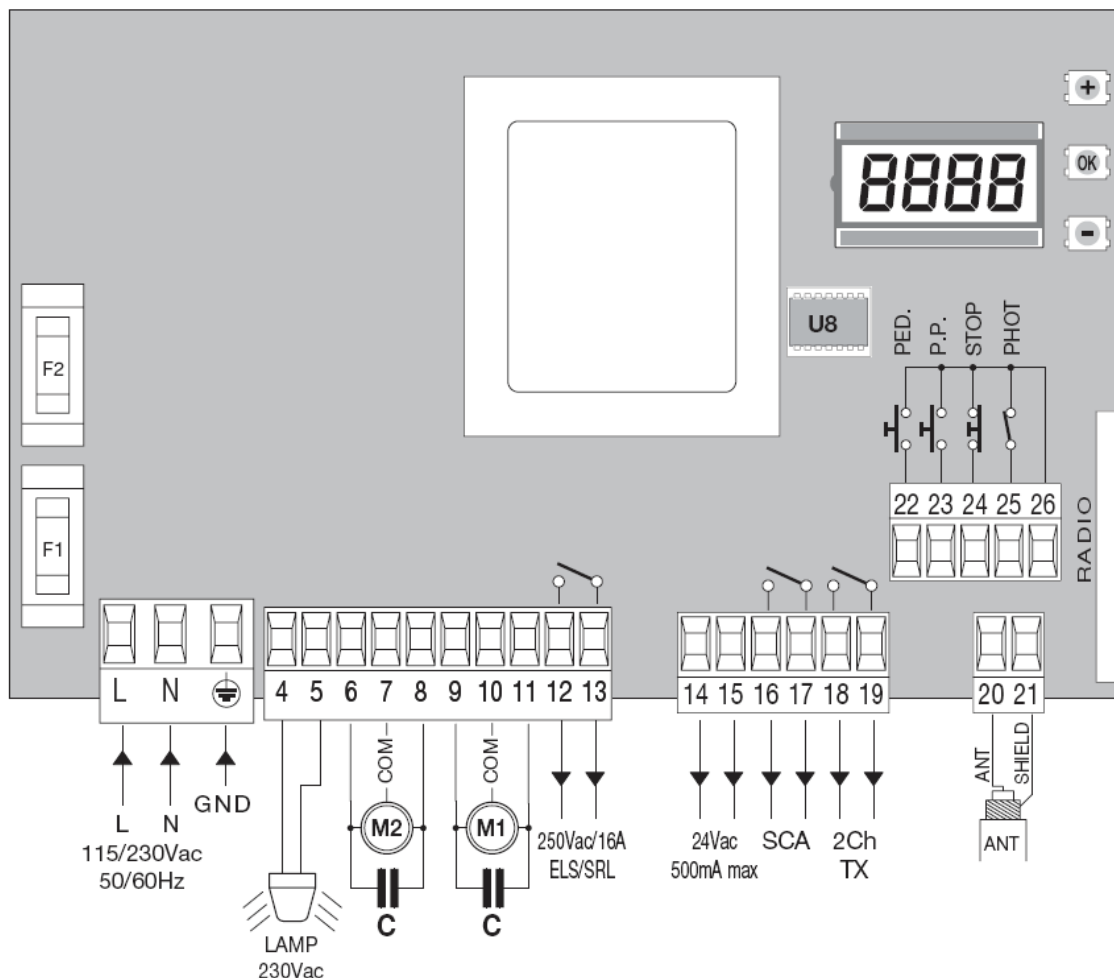
A VEZÉRLÉS ÉRINTÉSE ELŐTT FÖLDELJE LE MAGÁT AZ ELEKTROSZTATIKUS FELTÖLTŐDÉS LEVEZETÉSÉRE!

A doboz felszerelése:



- 1, Csavarozza szét a dobozt, a doboz oldalán lévő csavarokat (A) távolítsa el, majd vegye le a fedelet.
- 2, Mielőtt hozzáérne a panelhez, földelje le magát, érjen kézzel a kapuhoz, vagy a talajhoz a sztatikus feltöltődés elleni védelem érdekében!
- 3, Vegye ki a panelt a dobozból.
- 4, Fúrja ki a dobozt négy helyen a kikönnytéseknél (C) 4-5mm-es fúróval.
- 5, Jelölje át a dobozt a falra, lehetőleg olyan magasra, ahol a hó, víz sár nem érheti (a leesett hó ne lepje be).
- 6, Készítsen 4 db 6-8mm-es furatot a falra.
- 7, Helyezzen a furatokba megfelelő tiplit (E) a csavarok rögzítésére.
- 8, A kábelek bekötéséhez használjon tömszelencéket, ezek furatát szintén a doboz alján lévő kikönnytéseknél (F) készítse el.
- 9, Szerelje fel a falra a dobozt a megfelelő csavarok (D) segítségével.
- 10, Tegye vissza a panelt a dobozba.
- 11, Húzza be a kábelezést a tömszelencéken keresztül.

Panelrajz:



Bemenet/Kimenet funkciók

HEADY		
Kapcsok	Funkció	Leírás
L-N-GND	Betáplálás	230Vac, L-fázis, N-nulla, GND-Védőföld
4-5	Villogó	Villogó csatlakozás 230V 40W max. villogtató típus
6-7-8	Motor2	2-es motor kimenet, 6-zár, 7-közös, 8-nyit
9-10-11	Motor1	1-es motor kimenet, 9-zár, 10-közös, 11-nyit
12-13	ELS-SRL	Feszültségmentes relé kimenet, kiegészítő lámpához, elektromos zárhoz, Lsd.: TLS paraméter
14-15	24 Vac	Kiegészítők táp kimenete 24Vac/0,5A max
16-17	SCA	Feszültségmentes relé kimenet- Kapu állapot visszajelzés
18-19	2CH/TX	Feszültségmentes relé kimenet 2. rádió csatorna, vagy fototeszt kimenet lsd.: 2CH funkció
20-21	Antenna	Antenna csatlakozás (20-jel/21-árnyékolás)
22	PED	Kiskapu nyomógomb bemenet (N.O. kapcsolat), az 1-es motor nyitását vezérli teljes nyitásra
23	Nyit-Stop-Zár-Stop	Nyit-Stop-Zár-Stop nyomógomb bemenet (N.O. kapcsolat)
24	STOP	STOP gomb bemenet (N.C. kapcsolat)
25	PHOT	Fotocella bemenet aktív csak zárásban
26	COM	Közös végálláshoz és minden vezérlési bemenethez

Olvadóbiztosítók:

F1: F6,3A Motor védelem

F2: T100mA Transzformátor védelem

Telepítés menete:

1, Kapcsolja le a tápfeszültséget!

2, Kösse be a vezérlésbe csak a motorokat, helyezze félállásba a kapuszárnyakat, majd zárja vissza a kuplungokat. Adja vissza a tápfeszültséget, majd adjon parancsot (pillanatnyi rövidzár a COM és PP bemenet közé), vagy nyomja le a „-” gombot egyszer.

A vezérlőn az SCA relé lassan kattog- ez nyitás jelent.

3, A kapuszárnyaknak nyitni kell. Először indul a motor1 és másodiknak indul a motor2. Ha nem így történik, fordítson irányokat a motorokon, vagy cserélje fel a motorok bekötését, majd kezdje előlről a telepítést (tápfeszültség le, ismét félállásba a kapuszárnyak stb.).

4, Belépés a programozásba:

1, nyomja meg a PG gombot, a kijelzőn a PAR felirat jelenik meg (paraméterek).

2, Ha ismét a „PG” gombot nyomja, akkor a paraméterek almenübe lép.

3, Az almenüben a „+” és „-” gombokkal lépkedhet a beállítható paraméterek között, az aktuális paraméterre lépve nyomja meg a PG gombot.

4, A kijelző az aktuális paraméter értékét mutatja. A „+” és „-” gombokkal változtathat az értéken.

5, Nyomja meg ismét a PG gombot, ekkor a „PRG” felirat jelenik meg, ezzel elmentette az aktuális értéket.

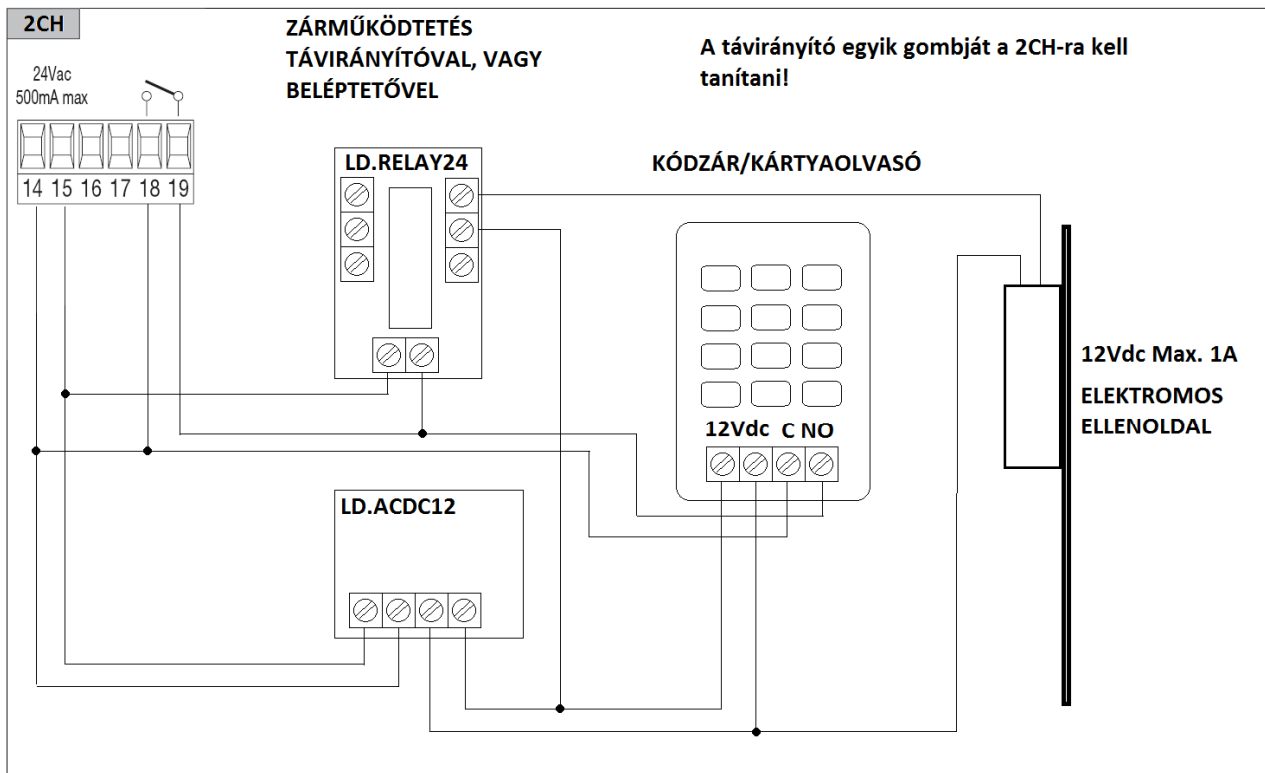
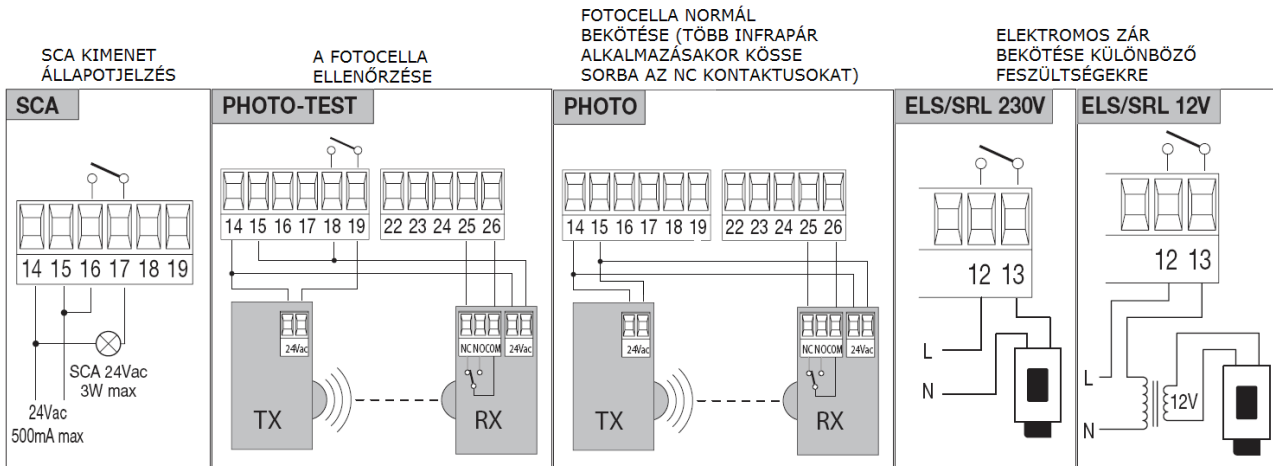
6, Visszafelé a „+” és „-” gombokat egyszerre lenyomva feljebb léphet a menüben.

5, Amennyiben jók a motorirányok, kösse be a fotocellákat, és ellenőrizze a működésüket.

Állítsa be a motorok erejét! Ezt tapasztalati úton állítsa be úgy, hogy a hideg időben is gond nélkül legyen a motorban tartalék.

6, Állítsa be a motorok munkaidejét, a további funkciókat, és tanítsa fel a rádióadókat.

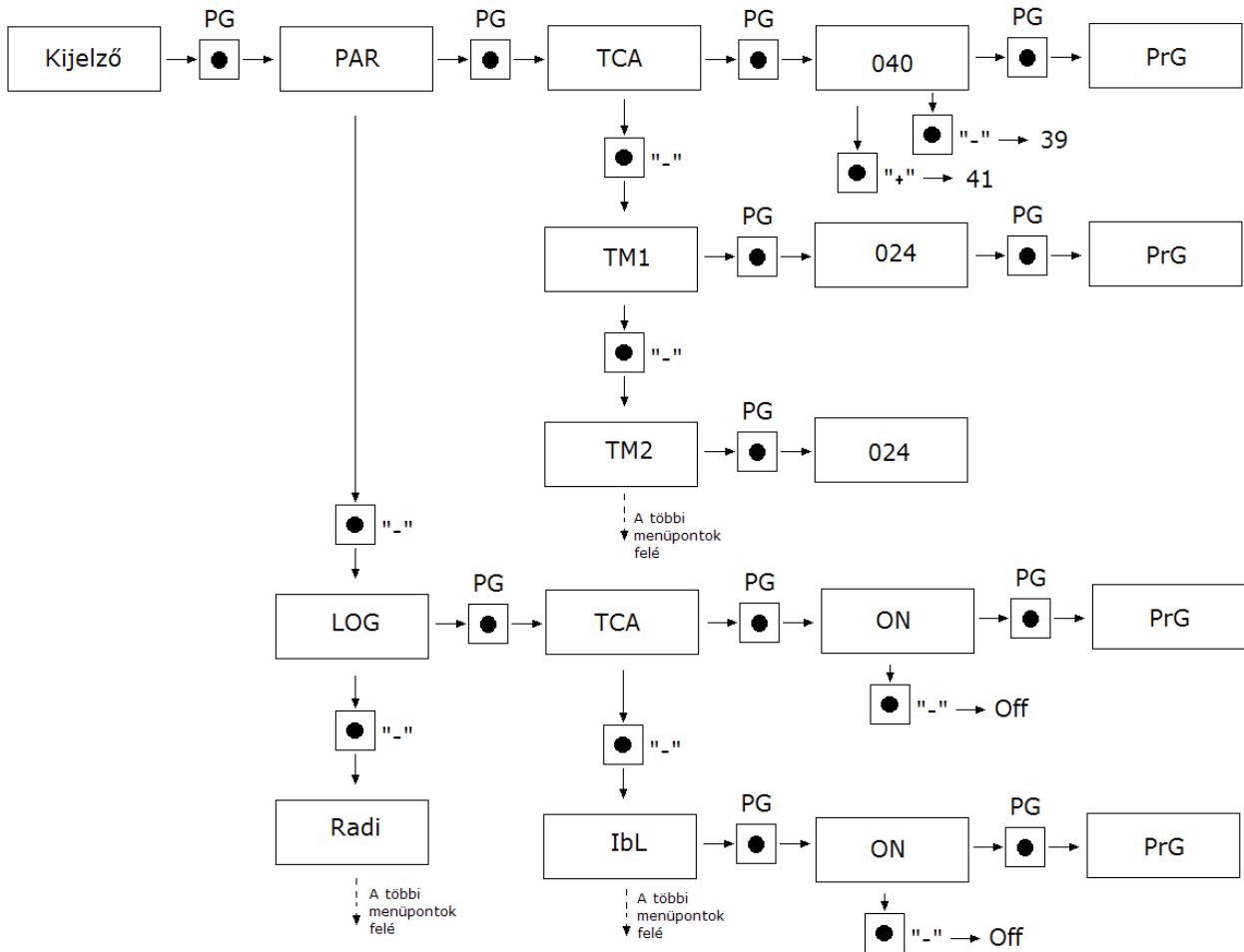
Fotocella elektromos zár és egyéb kiegészítők bekötése:



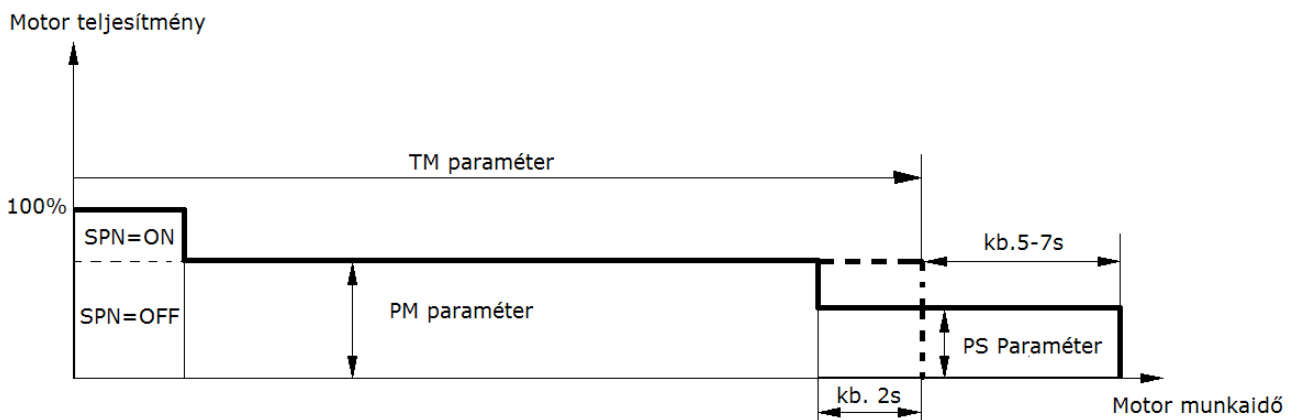
Code _____

Figyelem! Hibás fotocella bekötés esetén a vezérlés belső alkatrészei sérülhetnek, amely nem garanciális hibához vezet. ERR1 hibaüzenetet ad a vezérlés, ha a fotocelláról nem érkezik jel.

Menüterkép (nem teljes):



A motorok munkadiagramja:



Paraméterek, logikák, speciális funkciók:

Az alábbi táblázatban a vezérlésben található egyes funkciók kerülnek leírásra. Vannak olyan paraméterek, melyek egymás tulajdonságait befolyásolják. Kérjük, kövesse figyelemmel a táblázat paramétereit.

A motorokra vonatkozó erő, idő és egyéb tulajdonságok:

PARAMÉTEREK	TCA	Automata zárasi idő. Csak „TCA”=ON logikával aktív. A beállított idő végeztével a vezérlés zárasi parancsot ad.	1-240-(40s)
	TM1	Motor 1 munkaidő. Szabályozza a teljes működési időt nyitási és zárasi fázisában.	5-180-(24s)
	TM2	Motor 2 munkaidő. Szabályozza a működési időt nyitási és zárasi fázisában.	5-180-(24s)
	TDMO	Motor2 késleltetési ideje nyitási fázisban.	0-15-(2s)
	TDMC	Motor1 késleltetési ideje zárasi fázisban.	0-40-(3s)
	PM1	1. motorerő, hidraulikus motor esetén állítsa 99%-ra, és a szelepen állítsa be a nyomást!	1-99-(40%)
	PM2	2. motorerő, hidraulikus motor esetén állítsa 99%-ra, és a szelepen állítsa be a nyomást!	1-99-(40%)
	PS1	1. motorerő, lassítás üzemben. SLD logika „ON” esetén aktív paraméter.	1-99-(70%)
	PS2	2. motorerő, lassítás üzemben. SLD logika „ON” esetén aktív paraméter.	1-99-(70%)
	TLS	ELS/SRL relé kimenet zárt állapotának tartása. Ha a SERL logika ON akkor bistabil lámpakapcsoló. A kapcsolást a 2CH rádió parancsra lehet tanítani. Ha a SERL logika OFF akkor 1-240mp érték esetén minden indításra a beállított ideig a kimenet meghúzva marad. 0 érték esetén húzva marad ha a kapu mozog. Ha TCA logika is aktív, akkor húzva marad a szünet idő alatt is.	0-240-(90s)

***FIGYELEM:** Egy helytelen beállítás veszélyes lehet. Vegye figyelembe az érvényben lévő normatívákat!

A vezérlés tulajdonságai:

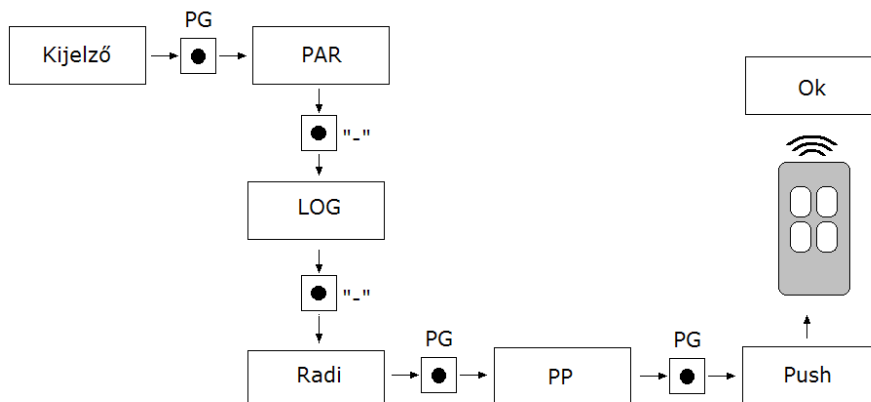
LOGIKÁK	TCA	Automatikus zárás: On: bekapcsolva, a szünetidő a paraméterek TCA menüpontjában beállítható Off: kikapcsolva	(ON)
	IBL	Társasházi funkció: On: bekapcsolva. A P.P. bemenetre adott impulzusnak vagy a távirányítónak nincs hatása nyitási fázisban. Off: kikapcsolva	(OFF)
	SCL	Gyors zárás: On: bekapcsolva. Nyitott kapunál, vagy nyitási fázisban a fotocella beavatkozása indítja az automatikus zárást 3 mp. után. Csak TCA=ON logika esetében aktív Off: kikapcsolva	(OFF)

SLD	Lassítás: A munkaidő kb. 10%-kal megnövekszik, tanulmányozza a munkadiagramot. On: Lassítás bekapcsolva Off: Lassítás kikapcsolás	(ON)
PP	A P.P. gomb és a távirányító működését választja ki: On: NYIT>ZÁR>NYIT> Off: NYIT>STOP>ZÁR>STOP>	(OFF)
PRE	Elővillogás: On: bekapcsolva. A villogó aktiválódik 3mp-cel a motor indulása előtt. Off: kikapcsolva	(OFF)
HAM	„Kosütés” funkció: On: Nyitáskor a kapuszárnyakat összefeszíti, hogy az elektromos zár könnyebben kiakadjon (2mp-ig zárás irányba feszíti a motorokat) Off: feszítés kikapcsolva.	(OFF)
SPN	Megmozdítás: On: bekapcsolva. A motorok maximális teljesítménnyel indulnak el 2mp-ig. Off: kikapcsolva	(ON)
IMOT	Egy-, vagy kétmotoros üzemmód: On: egyszárnyú üzemmód Off: dupla szárnyas üzemmód.	(OFF)
CVAR	Programozható kódú adók: On: rádió vevő csak ugró kódú adókra. Off: vevő ugró kódú és programozható fix kódú (öntanuló és dip/switch) adókra.	(OFF)
PHtC	Fotocella (PHOTO C) működési funkció: On: Csak záráskor aktív. Off: Nyitáskor és záráskor is aktív.	(OFF)
OPCL	Indítóbemenet funkció: On: PP bemenet NYITÁS, PED bemenet ZÁRÁS funkció. Off: Normál működésű bemenetek.	(OFF)
PhoS	STOP bemenet logika Fotocella, vagy stop: On: Nyitás irányú fotocella bemenetté válik. Off: STOP bemenetté válik.	(OFF)
2CH	2-es rádió csatorna a 18-19-es kimeneten: On: A 2-ik csatorna szabad relé kontaktusa a 18-19 sorkapocs pontokon van jelen. Off: Fotocella teszt bekötési lehetőség.	(OFF)
BB	Zárfelhúzás funkció, SLD logika ON esetén: On: A zárás utolsó időbeli másodpercében maximális teljesítményt ad a motoroknak, ezzel a kapura szerelt zárat fel tudja húzni. Off: A záródás a lassítási ciklus végéig tart ugyanazon teljesítménnyel.	(OFF)
SERL	12-13-as sorkapcs on található nagyáramú kontaktus On: 2nd rádió parancs funkciójára ki és bekapcsolható lámpakapcsoló Off: TLS paraméterrel beállítható kapuzár funkció	(OFF)
REM	Rádiótanítás adóval On: Meglévő adóról történő tanítás engedélyezve Off: Nem lehet távolról, csak menüből programozni az adót.	(ON)

Rádióadók tanítása:

Az adókat egyesével taníthatja fel a vezérlésnek.

Lépjen rá a kívánt menüpontra, sorrendben: PG gomb, majd kétszer a „-” gomb, majd ismét a PG gomb (PP parancsra feltanítandó adó), majd végül nyomja meg a középső „PG” gombot. A kijelzőn a „PUSH” felirat jelenik meg, Nyomja meg az adó gombját, melyet társítani szeretne a funkcióhoz. Ha a vezérlés jóváhagyta a parancsot, az „OK” felirat jelenik meg, ha nem fogadja el a kódot, akkor az „ERR” felirat jelenik meg.



Távírányítók feltanítása távolról (REM logika ON helyzetben):

Nyomja meg a már előzőleg feltanított távirányító rejtett gombját, majd azt a gombot mely a PP, PED vagy 2ch parancs a távirányítón (nem mindegyik távadón van rejtett gomb!). Ekkor a villogó villogni kezd (ha van). Ha nincs, figyelje a vezérlést, annak egyik reléje meghúz. Nyomja meg ezután az új távadó rejtett gombját és azt a gombot melyet az előzőleg eldöntött funkcióra tanítana (PP, PED, 2ch).

	MENÜ	FUNKCIÓ
RÁDIÓ	PP	Ezt a funkciót kiválasztva a vevőt várakozásba teszi, nyit-stop-zár-stop funkciót társítva. A kapu teljes nyitását eléri a funkcióval
	2Ch	Ezt a funkciót kiválasztva a vevőt várakozásba teszi (PU5h) a második rádió csatornát társítva. További beállítási paraméterek: 2CH logikák menüpontban. A gomb megnyomásakor a 2CH relé kimenet 1mp-re meghúz, 30V, 500mA terhelhetőségű feszültségmentes kimenet, vagy lámpa kapcsoló bistabil kimenet a 12-13 sorkapcsokon.
	Ped	Ezt a funkciót kiválasztva a vevőt várakozásba teszi gyalogos nyitás funkciót társítva. A kapu elsődleges szárnyát eléri a funkcióval gyalogos közlekedésre, a kapuszárny teljesen kinyílik.
	STOP	Ezt a funkciót kiválasztva a vevőt várakozásba teszi STOP funkciót társítva. A kaput véglegesen megállítja, csak újabb indítóparancsra indul újra.
	CLR	Egy meglévő távirányító törlése, szükséges az adó hozzá, A „PG” gomb megnyomása után adjon parancsot az adón, azt törli a vezérlés az „OK” felirat után.
	RTR	Vevő memóriájának teljes törlése. A művelet megerősítését fogja kérni a rendszer. Nyomja meg ismét a „PG” gombot. A motor paraméterei nem változnak.

MENÜ	FUNKCIÓ
nMAN	Látható az automatizálás által elvégzett teljes ciklusok (nyitás+zárás) száma. A <PG> gomb első megnyomásával látható ez első 4 számjegy, második megnyomásával az utolsó 4 számjegy. Pl. <PG> 00 12 >>> <PG> 3456 : 123.456 elvégzett ciklus.
RES	Vezérlés gyári paramétereinek és logikáinak visszaállítása. FIGYELEM!: a vezérlés visszaáll a gyári értékekre. A <PG> gomb első megnyomására felvillan a RES felirat, a <PG> gomb következő megnyomására pedig alaphelyzetbe áll a vezérlés. A vevőről nem törlődnek a távirányítók, a ciklusszám, és a védőkód sem.









CODE	<p>A vezérlőelektronikát egy négykarakteres kóddal le lehet védeni. A karakterek a 16-os számrendszer alapján a következők lehetnek: 0-9, A, B, C, D, E, F. Az alapérték: 0000 (négy darab nulla) ebben az esetben a rendszer nincs kóddal levédve. A „+” és „-” gombokkal lehet a kódot beállítani, A felirat után nyomja meg a „PG” gombot, és vigye be az első karaktert. majd vigye be a többi is, az utolsó karakter után a „COMF” felirat jelenik meg, ismét vigye be az előző négy karaktert. Ezek után a vezérlés menüjébe csak a megfelelő kóddal lehet belépni. Figyelem! Ha a kódot elfelejtette, csak a szakszerviz tudja azt kinullázni, melynek anyagi költsége van, ebben az esetben a gyári értékek lesznek visszatöltve a panelre.</p>
------	---

Programozási példa:

Feltételezzük, hogy be kell állítanunk:

- automata zárasi időt (TCA) 100s
- elővillogást

Lépésről lépésre kövesse a következő leírást:

Lépés	Megnyomni	Kijelző	Jegyzet
1		PAR	Első menü
2		t c A	Az első menü első funkciója
3		040	A kiválasztott funkció aktuális beállított értéke
4		100	Válassza ki a <+> és <-> gombokkal a kívánt értéket
5		P r G	Az érték programozásra kerül
		t c A	Programozás elvégezve, a kijelző visszaáll az éppen kiválasztott funkcióra.
6		PAR	Nyomja meg egyidejűleg a <+> és <-> gombokat a felső menübe visszaálláshoz
7		L o G	Második menü
8		t c A	A második menü első funkciója
9		P r E	Nyomja meg többször a <-> gombot a PRE logika kiválasztásáig
10		o f F	A kiválasztott funkció aktuális beállított értéke
11		o n	Válassza ki a <+> és <-> gombokkal a kívánt értéket

