



## **HYPER**

B.I.G GATE Kaputechnika Kft.  
Cím: 2220 Vecsés Fő út 116.  
Tel.: +36 30 302 0060 +36 29 746 646  
Szervíz: +36 30 844 0910  
E-mail: [allmatic.vecses@gmail.com](mailto:allmatic.vecses@gmail.com)  
Web: [www.kaputechnikavecses.hu](http://www.kaputechnikavecses.hu)

Önzáró nyílókapu motor.

**FIGYELEM: A BERENDEZÉS TELEPÍTÉSÉT CSAK AZ KÉZIKÖNYV ELOLVASÁSA  
UTÁN KEZDJE MEG !!!  
A TELEPÍTÉST KIZÁRÓLAG KÉPESÍTETT, KAPUTECHNIKAI SZAKEMBER  
VÉGEZHETI !!!**



## Tartalomjegyzék:

1. ÁLTALÁNOS BIZTONSÁGI FIGYELMEZTETÉSEK	3
2. LEÍRÁS	3
3. A CSOMAGOLÁS, TARTOZÉKOK ÉS MÉRETEK JEGYZÉKE	4
4. A TERMÉK ÉS MŰSZAKI JELLEMZŐINEK MEGTEKINTÉSE	6
5. ELŐZETES ELLENŐRZÉSEK	8
6. TELEPÍTÉS	11
7. MEGFELELŐSÉGI NYILATKOZAT	15
8. KARBANTARTÁS	15
9. A TERMÉK HASZNÁLATA	16
10. GARANCIA	16

## 1. ÁLTALÁNOS BIZTONSÁGI FIGYELMEZTETÉSEK



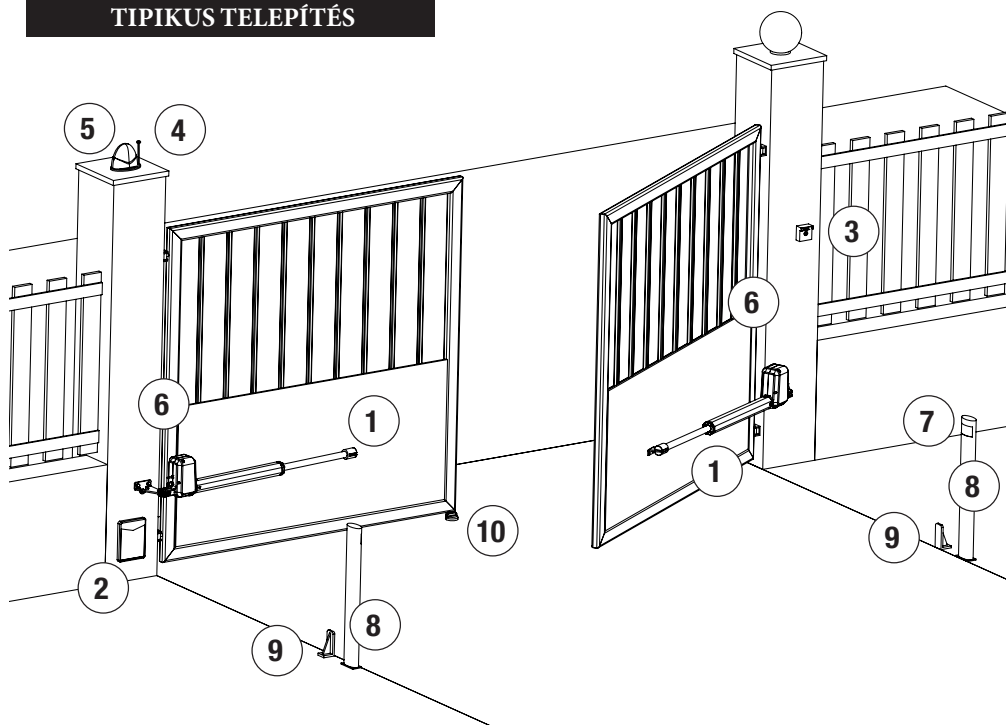
### FIGYELEM!

A termék telepítése előtt el kell olvasni a termékhez mellékelte ÁLTALÁNOS BIZTONSÁGI FIGYELMEZTETÉSEK dokumentumot. A **6-1620001 számú** dokumentum. A kiegészítő lap letölthető a [www.allmatic.com](http://www.allmatic.com) weboldalról is.

## 2. LEÍRÁS

Ez az önzáró nyílókapu motor, legfeljebb 4,5 m széles és legfeljebb 300 kg-os kapuszárny működtetésére használható. Ennek a motornak az önzárása azt jelenti, hogy a kapunak semmilyen elektromos zárja nincs szüksége a hatékony záráshoz. A motor hővédelemmel van ellátva, amely túlmelegedés esetén átmenetileg megszakítja a mozgást. A HYPER motor nagy beépítési rugalmasságot biztosít, mivel a motor testtel lefelé vagy felfelé is felszerelhető. Belső végállaskapcsolókkal (opcionális) is szerelhető, amelyek a motorburkolat alatt vannak elhelyezve, és speciális külső csavarokkal állíthatók be.

### TÍPIKUS TELEPÍTÉS



Komplett rendszer:

- |                     |                              |
|---------------------|------------------------------|
| 1. HYPER motor      | 6. Külső fotocella           |
| 2. Vezérlő egység   | 7. Belső fotocella           |
| 3. Kulcsos kapcsoló | 8. Fotocella oszlop          |
| 4. Rádió antenna    | 9. Nyitási mechanikus ütköző |
| 5. Villogó lámpa    | 10. Zárási mechanikus ütköző |

### 3. A CSOMAGOLÁS, TARTOZÉKOK ÉS MÉRETEK JEGYZÉKE

#### HYPER

Motormű nyílókaphoz , összeszerelő készlettel, amely a következőkből áll: rögzítő konzolok, kondenzátor, kioldókulcs és apró alkatrészek.



Motor egység



Csapok zeeger gyűrűvel



Kioldókulcs



Hátsó konzol



Első konzol



Kondenzátor

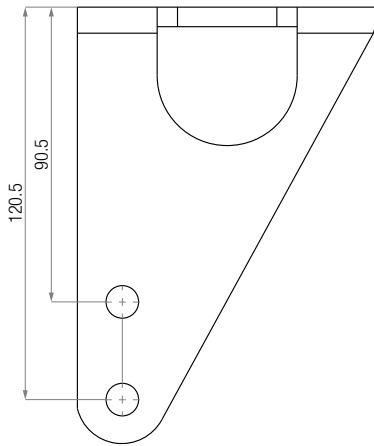
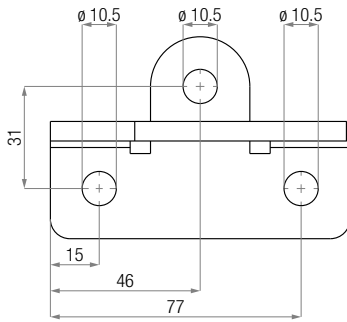
1-es táblázat - HYPER modellkódok

Verzió	400			600		
Végállás kapcsolók száma	0	1	2	0	1	2
230Vac 50Hz	12008100	12008101	12008102	12008130	12008131	12008132
120Vac 60Hz	12008110	12008111	12008112	12008140	12008141	12008142
24Vdc	12008120	12008121	12008122	12008150	12008151	12008152

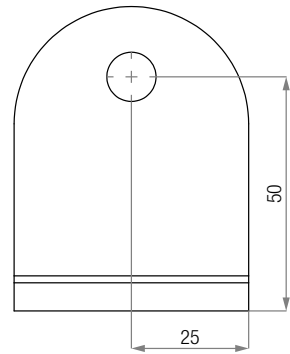
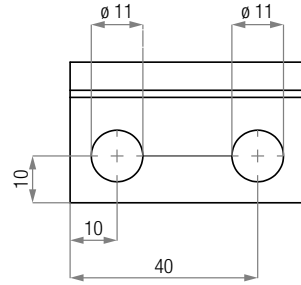
#### ACCESZORIUMOK

	<p><b>Belső rögzítésű csavarral állítható végállás kapcsolók</b>                  Belső rögzítésű csavarral állítható végállás kapcsolók. Elérhető csak nyitási és nyitási zárási végállás kapcsolós változatban is.</p>
--	--

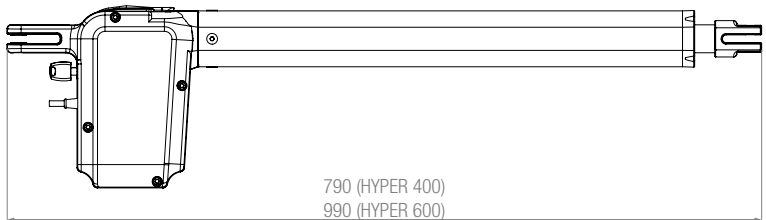
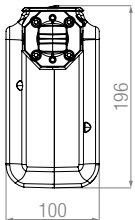
## Hátsó rögzítő konzol



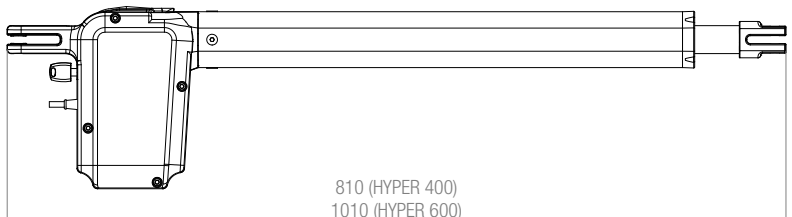
## Első rögzítő konzol



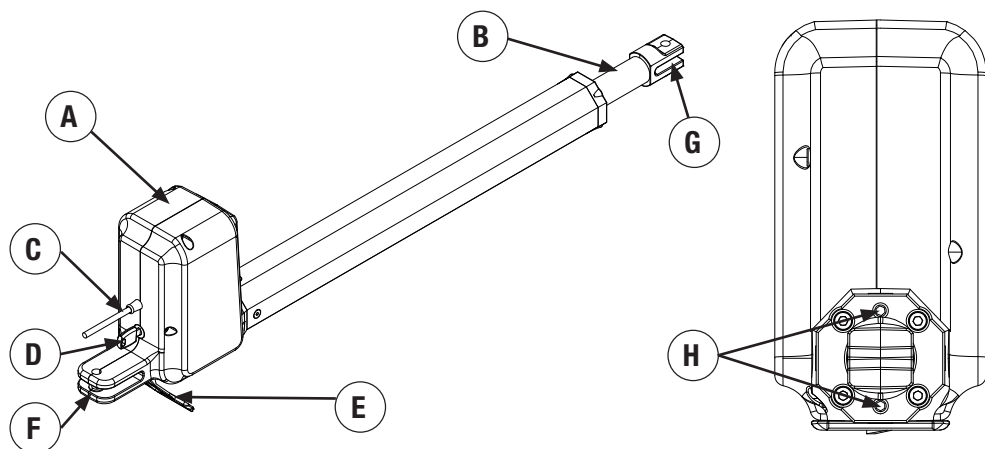
## Végállás kapcsoló nélkül



## 1 vagy 2 végállás kapcsolóval



## A TERMÉK ÉS MŰSZAKI JELLEMZŐINEK MEGTEKINTÉSE



Leírás:

- |    |              |    |   |
|----|--------------|----|---|
| A. | Motor test   | E. | Kioldó szerkezet  |
| B. | Motor szár   | F. | A hátsó konzol rögzítési pontja                               |
| C. | Tápkábel     | G. | Az első konzol rögzítési pontja                               |
| D. | Kioldó kulcs | H. | Csavarok a belső végálláskapcsolók beállításához (opcionális) |

2-es táblázat- HYPER 400 műszaki jellemzői

MŰSZAKI JELLEMZŐK	M.	HYPER 400		
Ajánlott vezérlőegység		BIOS2 24	BIOS2 120 / ECO	BIOS2 230 / ECO
Tápfeszültség és frekvencia		24 Vdc	120Vac 60Hz	230Vac 50Hz
Áramfelvétel	A	3	1	1
Motor teljesítmény	W	70	120	230
Kondenzátor	µF	--	31,5	8
Motor fordulatszám	rpm	1700	1750	1450
Nyitási idő (90°-ig)	sec.	17	17	20
A kapu maximális méretei (súly / szélesség)		100 kg / 3 m 133 kg / 2,5 m 200 kg / 1,5 m	150 kg / 3 m 183 kg / 2,5 m 250 kg / 1,5 m	200 kg / 3 m 233 kg / 2,5 m 300 kg / 1,5 m
Maximális tolóerő	N	1600	2000	2000
Üzemhányad	%	70	50	50
Ajánlott napi ciklusszám	n°	100	100	100
A hajtómotor súlya	kg	6	7	7
Működési hőmérséklet tartomány	°C	-20°C ... +55°C		
IP védettség	IP	44		
Vészkioldás		Kioldó kulccsal		
Beépített mechanikus ütközők		opcionális		

MŰSZAKI JELLEMZŐK	M.	HYPER 600		
Ajánlott vezérlőegység		BIOS2 24	BIOS2 120 / ECO	BIOS2 230 / ECO
Tápfeszültség és frekvencia		24 Vdc	120Vac 60Hz	230Vac 50Hz
Áramfelvétel	A	3	1	1
Motor teljesítmény	W	70	120	230
Kondenzátor	µF	--	31,5	8
Motor fordulatszám	rpm	1700	1750	1450
Nyitási idő (90°-ig)	sec.	25	25	30
A kapu maximális méretei (súly / szélesség)		100 kg / 4,5 m 140 kg / 3,5 m 200 kg / 2 m	150 kg / 4,5 m 190 kg / 3,5 m 250 kg / 2 m	200 kg / 4,5 m 240 kg / 3,5 m 300 kg / 2 m
Maximális tolóerő	N	1600	2000	2000
Üzemhányad	%	70	50	50
Ajánlott napi ciklusszám	n°	100	100	100
A hajtómotor súlya	kg	7	8	8
Működési hőmérséklet tartomány	°C	-20°C ... +55°C		
IP védettség	IP	44		
Vészkioldás		Kioldó kulccsal		
Beépített mechanikus ütközők		opcionális		

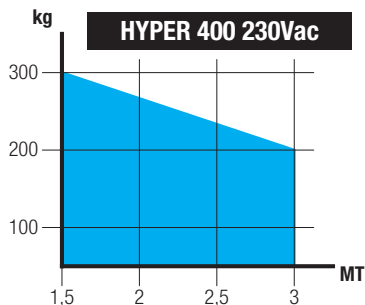
Elérhető változatok	M.	HYPER 400	HYPER 600
Végállás kapcsoló nélkül	mm	415	615
1db nyitási végállás kapcsolóval	mm	395	595
2db nyitási/zárási végállás kapcsolóval	mm	375	575

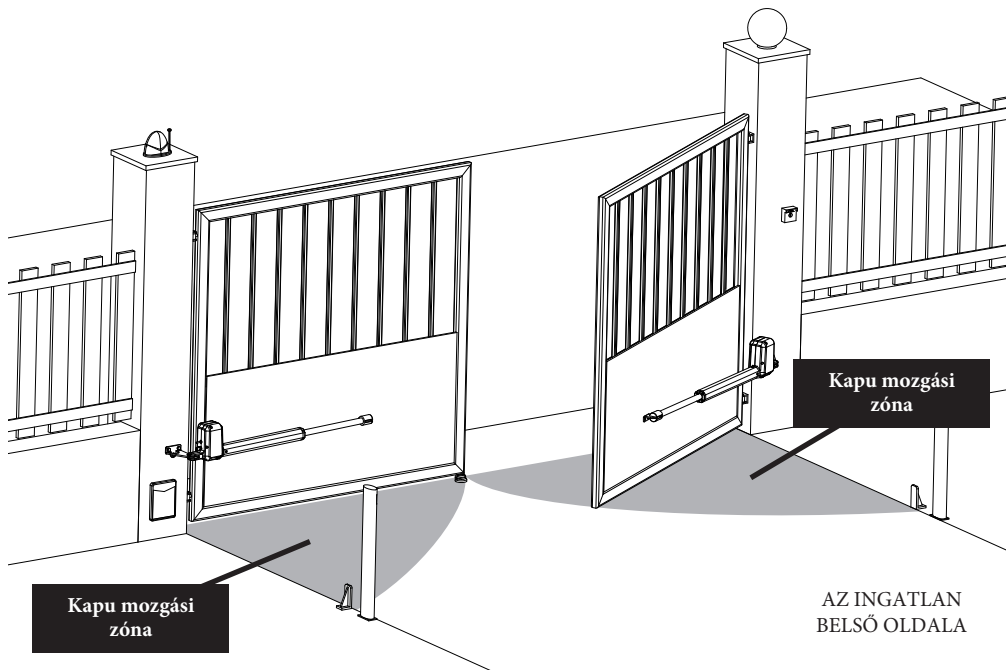
**FIGYELEM!**

Semmilyen esetben sem haladhatja meg az ezekben a táblázatokban megadott maximális súlyokat és méreteket. A kapu mozgatásához mindig használja a vezérlő által beállított lassításokat.

**FIGYELEM!**

A grafikon magyarázó példaként mutatja a HYPER 400 230Vac hajtóműves motor súlyának és a szárny hosszának kapcsolatát.





**FIGYELEM!** A kapu jellemzőnek meg kell felelni a hatályos szabványoknak és törvényeknek. Az kaput csak akkor lehet automatizálni, ha jó állapotban van, és megfelel az EN 12604 szabványnak.

- A kapun nem lehet személybejáró ajtó. Ellenkező esetben megfelelő óvintézkedéseket kell tenni az EN12453 5.4.1. pontjának megfelelően (például meg kell akadályozni a motor mozgását, ha az ajtó nyitva van, a vezérlőegységben megfelelően csatlakoztatott, például mikrokapcsolóval).

- Gondoskodni kell arról, hogy a nyitott kapu ne tudjon senkit beszorítani.

- A mechanikus ütközőket tilos a kapu felső részén elhelyezni, mert nem elég biztonságos.

**FIGYELEM!** az kapulapokat szilárdan kell rögzíteni az oszlopok zsanérjain, mozgás közben nem hajolhatnak meg, és súrlódás nélkül kell mozogniuk. A motor felszerelése előtt mindig ellenőrizzük a telepítéshez szükséges méreteket.

5-ös táblázat - Az alkatrészeket az EN12453 szabvány szerint kell felszerelni

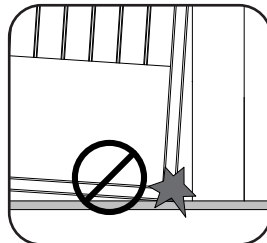
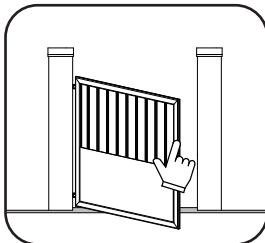
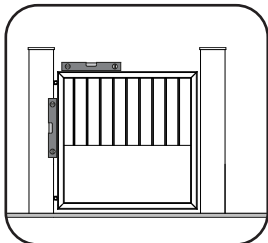
Működtető parancs típusa	A berendezés működtetése		
	Oktatott személy (magánterületen*)	Oktatott személy (közterületen)	Korlátlanul
Tooتمان üzem	A	B	nem lehetséges
Látható impulzus (PL. kulcsos kap.)	E	E	E
Nem látható impulzus (pl.távírányító)	E	E	E
Automatikus	E	E	E

\* tipikus példa lakossági felhasználásra  
A: Folyamatos kezelői jelenlét a kapu mozgása alatt.  
B: Kulcsos kapcsoló tooتمان üzemben  
E: Fotocella.

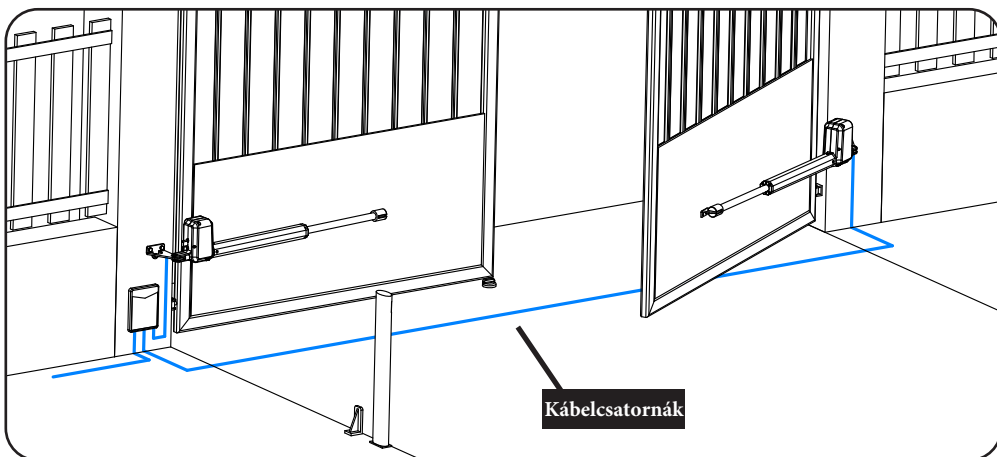
## 5.1 Előzetes ellenőrzések

Mielőtt megkezdéné a motor telepítését, célszerű ellenőrizni a kapun az alábbiakat:

- A kapunak vízszintesnek kell lennie
- A kapunak jó mechanikai állapotban kell lennie
- A kapun nem lehetnek olyan kiemelkedések, amelyek ütközhetnek a talajjal vagy más tárgyakkal
- A kapu nem érheti el a talajt a működési tartomány egyetlen pontján sem
- A kapunak könnyedén kell mozognia a teljes működési tartományban, és csak a zsanérjain lehet megtámasztva
- A kapunak meg kell felelnie a kézikönyvben megadott súly- és méretkövetelményeknek



## 5.2 A TELEPÍTÉSI HELY ELŐKÉSZÍTÉSE



Helyezze el a kábelcsatornákat a motorkábelek és az infrakábelek átvezetéséhez a telepítés helyén.

A különféle eszközök tipikus rendszerben történő csatlakoztatására szolgáló kábeleket az alábbi táblázat sorolja fel, és a telepítés típusának megfelelőnek kell lenniük, például kültéri H07RN-F típusú kábel ajánlott.

6-os táblázat - Használható kábelek

COLLEGAMENTO	Kábel érszám/keresztmetszet	Maximális kábelhossz
Hálózati betáp	3 x 1,5mm <sup>2</sup>	20 m *
Motor	4 x 1,5mm <sup>2</sup>	10 m *
Villogó lámpa	2 x 0,5mm <sup>2</sup>	20 m
Fotocella adó	2 x 0,5mm <sup>2</sup>	20 m
Fotocella vevő	4 x 0,5mm <sup>2</sup>	20 m
Kulcsos kapcsoló	4 x 0,5mm <sup>2</sup>	20 m

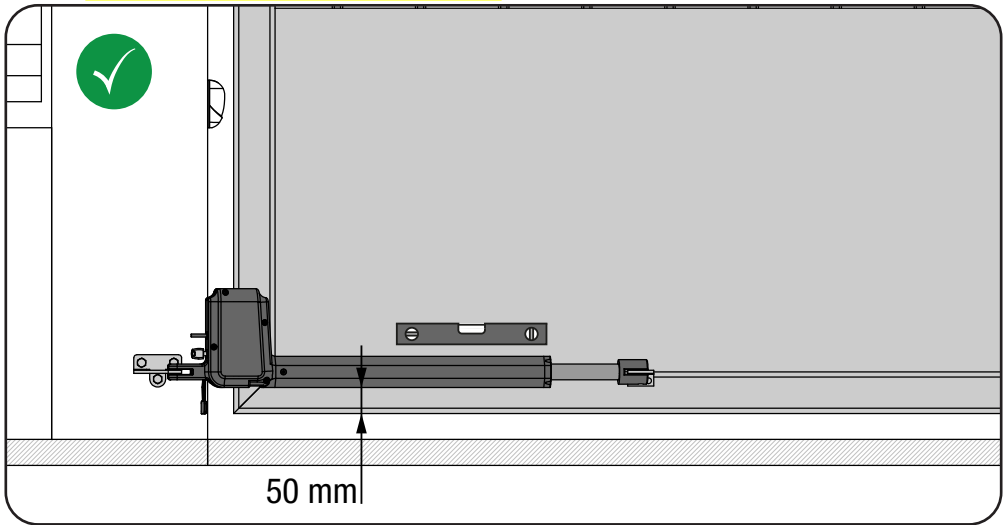
\* Ha a kábel meghaladja a 10 m-t, nagyobb keresztmetszetű kábelt kell használni, és biztonsági földelést kell felszerelni az automatika közelében.

### 5.3 TELEPÍTÉSI TANÁCSOK

AMIT MEGTEHET:

- **Ellenőrizze, hogy a motor vízszintesen van-e felszerelve.**
- A motort a kapu alsó szélétől legalább 50 mm-re kell felszerelni.
- A motor felszerelhető a kapulap felső részébe.
- A motor jobbra és balra egyaránt felszerelhető.
- A motort testével lefelé vagy felfelé lehet felszerelni, az Ön igényeinek megfelelően.

**A motor záró végállása vissza van-e tekerve 1 cm-t**



AMIT NE TEGYEN:

- Ne hajlítsa meg túlzottan a motor kábelét.
- Ne telepítse lejtős kapukra.
- Ne szerelje a motor konzolokat gyenge pontokra, amelyek megrepedhetnek.



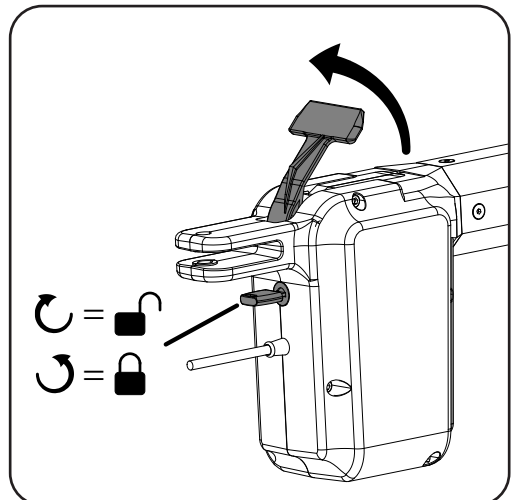
### 5.4 MOTOR KIKUPLUNGOLÁS A KÉZI MOZGÁSHOZ

A kapu kézi mozgásához tegye a következőket:

- Forgassa el a kulcsot az óramutató járásával megegyező irányba a kar kiretetszeléséhez.
- Húzza a kart teljesen ütközésig.

Miután a kaput megfelelő pozícióba állította rögzítse újra a motort:

- Tolja vissza a kart teljesen .
- Tartsa a kart erősen a helyén egyik kezével.
- Zárja le a kar reteszelését a kulcs balra forgatásával.



## 6. TELEPÍTÉS

### 6.1 Beépítési méretek meghatározása (befelé nyíló kapunál)

A mellékelt konzolok rögzítése előtt meg kell határozni az A és B beépítési méreteket.

Első lépésként zárja be a kaput.

Válassza ki az A és B méreteket a táblázatból a telepítésnek megfelelően és a kívánt "α" nyitási szög elérése érdekében. Ez a táblázatban feltüntetett "α" szög a megfelelő W hosszal a lehetséges maximális nyitási fokra vonatkozik. A motor rögzítéséhez használja a mellékelt rögzítő konzolokat.

#### FIGYELEM!

Az alábbi táblázatokban szereplő értékek tájékoztató jellegűek, és ideális körülményeket figyelembe véve számolták ki őket közepes méretű kapuval, egyenletesen elosztott borítással és nyitó/záró végkapcsolóval. Ezért a valós méretek kissé eltérőek lehetnek, és azokat előzetesen ellenőrizni kell.



7-es táblázat - HYPER 400 Javasolt beépítési méretek

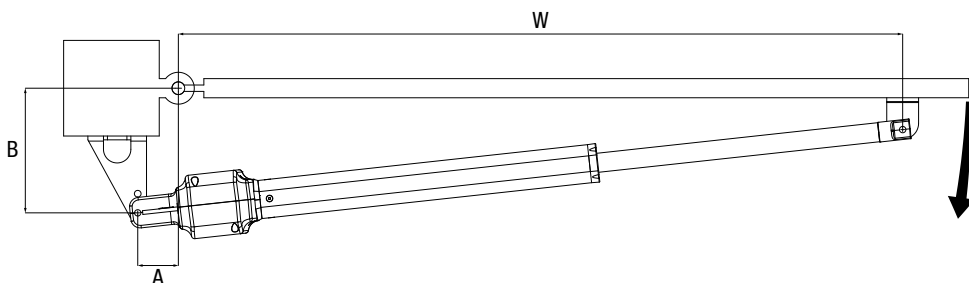
B	A	155	160	165	170	175	180
	W (α)						
150		980 (110°)	982 (110°)	984 (110°)	985 (110°)	973 (104°)	968 (102°)
160		987 (108°)	992 (110°)	983 (105°)	978 (102°)	973 (100°)	968 (98°)
180		991 (100°)	986 (98°)	981 (96°)	976 (94°)	971 (93°)	966 (91°)
200		989 (92°)	984 (90°)	982 (90°)	981 (90°)	976 (88°)	964 (85°)

8-as táblázat - HYPER 600 Javasolt beépítési méretek

B	A	220	230	240	250	260	270
	W (α)						
220		1269 (110°)	1270 (110°)	1273 (110°)	1278 (110°)	1279 (110°)	1269 (107°)
240		1288 (110°)	1290 (110°)	1292 (110°)	1287 (107°)	1277 (104°)	1267 (101°)
260		1302 (108°)	1310 (110°)	1295 (104°)	1285 (101°)	1275 (99°)	1265 (97°)
280		1313 (105°)	1303 (101°)	1293 (98°)	1283 (96°)	1273 (94°)	1263 (92°)

Felülnézet

AZ INGATLAN  
KÜLSŐ OLDALA



AZ INGATLAN  
BELSŐ OLDALA

## 6.2 Beépítési méretek meghatározása (kifelé nyíló kapunál)

A mellékelt konzolok rögzítése előtt meg kell határozni az A és B beépítési méreteket.

### Első lépésként nyissa ki a kaput.

Válassza ki az A és B méreket az előző bekezdés 7. és 8. táblázatából, a telepítés alapján és a kívánt "α" nyitási szög elérése érdekében. Ez a táblázatban feltüntetett "α" szög a megfelelő W hosszal a lehetséges maximális nyitási fokra vonatkozik.

A motor rögzítéséhez további konzolokat (nem tartozék) kell használni, a mellékelt rögzítő konzolokkal együtt. Ezeknek a konzoloknak meg kell felelniük a kapu és a motor méretének.

### FIGYELEM!

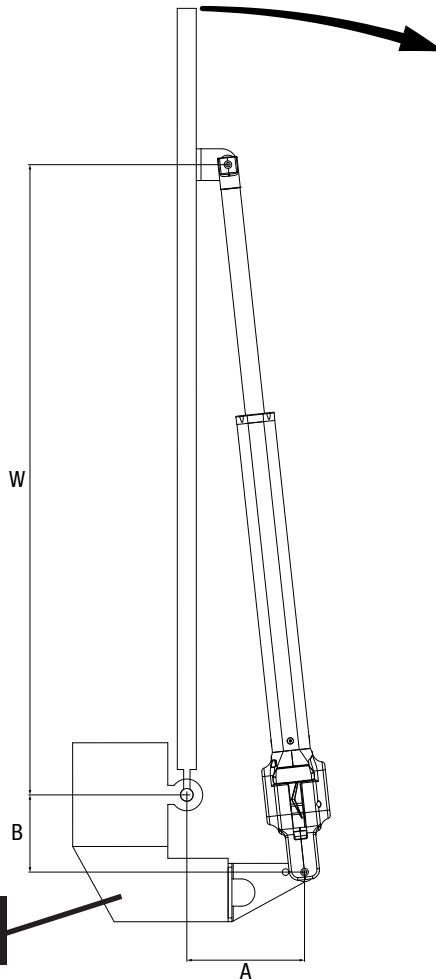
Az előző bekezdésben leírt telepítési típushoz képest az A és B méretek megfordulnak (lásd az alábbi ábrát).

!A következő ábrán rajzolt konzol, amelyhez a hátsó konzol csatlakozik, csak magyarázó jellegű példa.

Az ilyen típusú telepítéssel az automatikák a nyílásba kerülnek, csökkentik a nyílás szélességét.



Felülnézet



AZ INGATLAN  
KÜLSŐ OLDALA

Kiegészítő konzol  
Nem tartozék

AZ INGATLAN  
BELSŐ OLDALA

### 6.3 HÁTSÓ KONZOL RÖGZÍTÉSE AZ OSZLOPRA

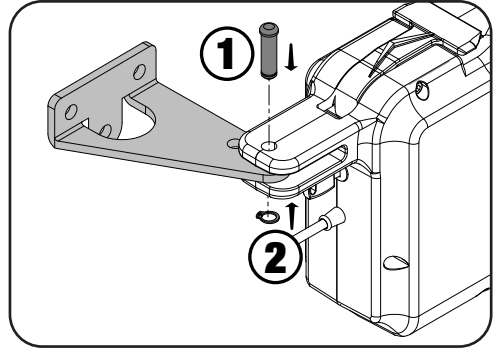
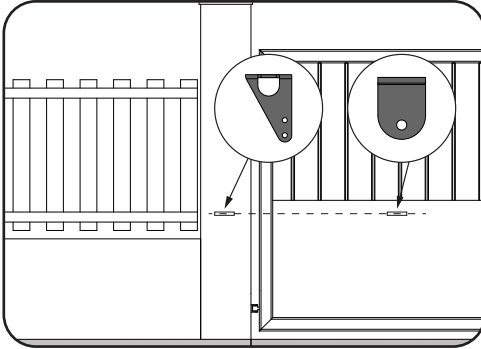
Rögzítse a hátsó konzolt az oszlopra, a megállapított méreteknak megfelelően.

#### FIGYELEM!

A motor rögzítésére szolgáló konzolokat azonos magasságban, vízszintesen kell felszerelni, a talajszinttől legalább 50mm-rel feljebb.



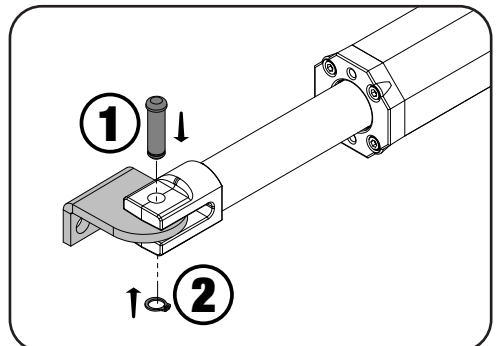
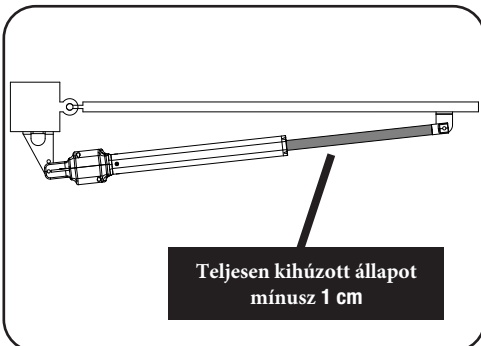
Miután megfelelően rögzítette a tartóelemet az oszlophoz, rögzítse a motor hátsó részét a konzolhoz az ábrán látható alkatrészek segítségével.



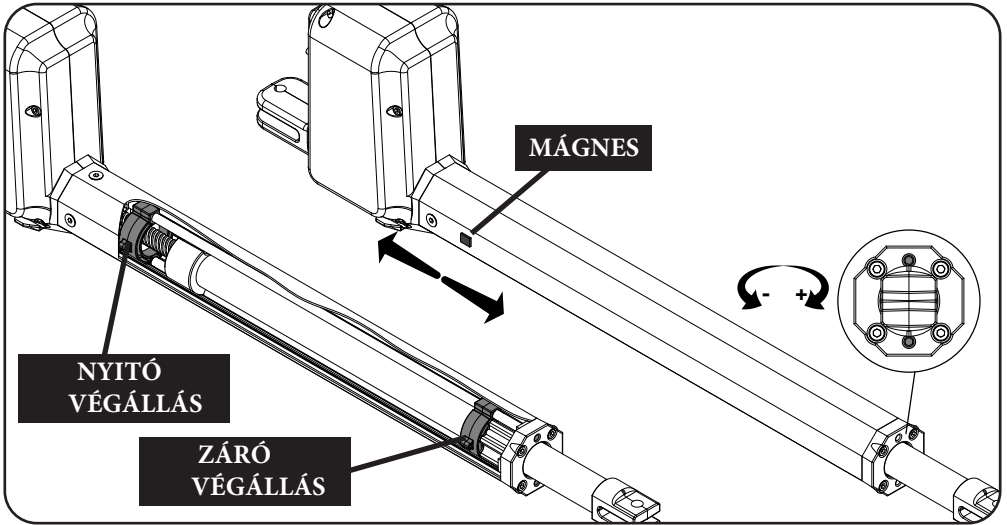
### 6.4 ELSŐ KONZOL RÖGZÍTÉSE A KAPUSZÁRNYHOZ

Kövesse ezeket a lépéseket az első rögzítő konzol felszereléséhez:

1. Kuplungolja ki a motort.
2. Helyezze a kapulapot "KAPU ZÁRVA" helyzetbe. **FIGYELEM!** Ha kifelé nyíló motort telepítenek, vigye a kapulapot "KAPU NYITVA" helyzetbe.
3. Rögzítse az elülső konzolt a motorhoz .
4. **Húzza ki teljesen a dugattyút, és tolja vissza kb. 1 cm-rel.**
5. Ha a dugattyú ebben a helyzetben van, ideiglenesen rögzítse a konzolt a kapuhoz.
6. Ellenőrizze, hogy a motor vízszintes-e.
7. 7. Végezzen néhány kézi nyitási és zárási műveletet annak ellenőrzése érdekében, hogy a kapu simán és könnyedén mozog-e, és ellenőrizze hogy a motor ne érjen bele a kapulapba.
8. Rögzítse az első konzolt véglegesen a kapuhoz, és rögzítse a motort.



## 6.5 VÉGÁLLÁS KAPCSOLÓK BEÁLLÍTÁSA(OPCIONÁLIS)



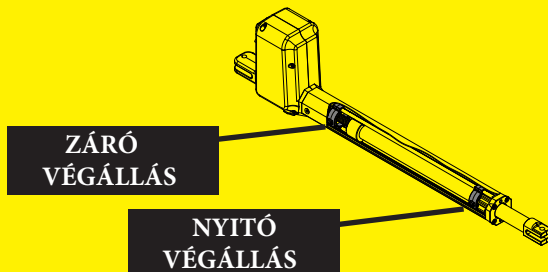
A végálláskapcsolók (opcionális) beállításához kövesse az alábbiakat:

1. Kuplungolja ki a motort, és manuálisan nyissa ki a kaput "NYITOTT" állásba.
2. Helyezzen egy mágnest (nem tartozék) vagy a készletben található alátétet egyikét a motortestre a nyitási végálláskapcsolóhoz, és keresse meg azt a pontot ahol a mágnes vagy az alátét megtapad. Ekkor a mágnes vagy az alátét pontosan a végálláskapcsoló, pozíciójánál lesz.
3. Forgassa el a két beállító csavar egyikét, hogy megtudja, melyik mozgatja a mágnest.
4. Állítsa be a megfelelő csavart úgy, hogy a mágnes, és ennek következtében a végálláskapcsoló a kívánt nyitó véghelyzetnek megfelelő pozícióba kerüljön.
5. 5. Ismételje meg a fent leírt műveleteket a záró végállás esetében is, először a kaput állítsa "ZÁRT" állásba, majd a másik beállítócsavarral állítsa be a kívánt zárt végállást, 1cm-el visszatekerve az ütközési ponttól!
6. Kuplungolja vissza a motort

A beállítás befejezése után, mielőtt a motort a vezérlőegységhez csatlakoztatná, győződjön meg arról, hogy a kapu kézi mozgásával nem lépi túl a kívánt végpozíciókat. Ha szükséges ismételje meg a beállításokat.

### FIGYELEM!

Ha a motor úgy van felszerelve, hogy a kapu kifelé nyílik, a fentebb leírt eljárást fordítva hajtsa végre. Ebben az esetben a motor testéhez legközelebb eső végálláskapcsoló a ZÁRÓ VÉGÁLLÁSKAPCSOLÓ, míg a legtávolabbi a NYITÓ VÉGÁLLÁSKAPCSOLÓ lesz.



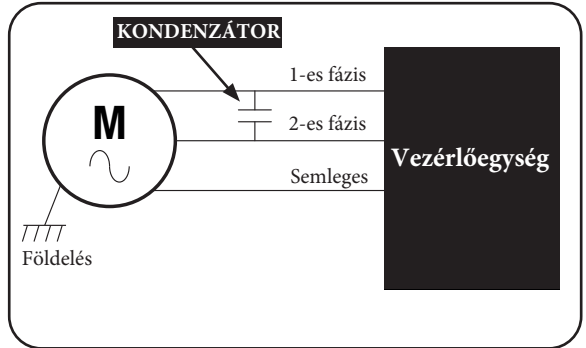
## 6.6 BEKÖTÉS A VEZÉRLŐEGYSÉGBE

A vezérlőegységhez csak feszültségmentes állapotban csatlakoztassa a motort.

A 230V és 120Vac változatú hajtóműves motorokhoz a mellékelt kondenzátort a motor 1. és 2. fázisa közé kell bekötni. A kapcsolási rajzot lásd a vezérlőegység szerelési kézikönyvében.

9-es táblázat - Kábel színek 230Vac motorhoz

SZÍN	LEÍRÁS
Fekete	1-es fázis
Barna	2-es fázis
Szürke vagy kék	Semleges
Zöld / Sárga	Földelés



## 7. MEGFELELŐSÉGI NYILATKOZAT

Gyártó: Allmatic srl

Cím: Via dell'Artigiano, 1 - 32026 Borgo Valbelluna (BL) Italia

Telefon: +39 0437 751175

E-mail: info@allmatic.com

Weboldal: www.allmatic.com

Kijelenti, hogy a HYPER termék megfelel az EU irányelveinek:

2014/35/EU - Alacsony feszültségű irányelv

2014/30/EU - Elektromágneses összeférhetőségi irányelv

Ez a termék önállóan nem működőképes, úgy tervezték, hogy más eszközökkel integrálható legyen egy automatizálási rendszerbe. Megfelel a 2006 /42 / CE minősítés (Gépek) 6. cikkelyének (2) bekezdésének és a későbbi módosításoknak.

Ez a nyilatkozat terjedelmi okokból rövidített formában van itt leírva.

A teljes verzió a gyártónál érhető el.

## 8. KARBANTARTÁS

Az automatika megfelelő karbantartása érdekében legalább hathavonta végezze el az alábbi lépéseket:

1. Ellenőrizze, hogy a konzolok összes rögzítőcsavarja jól meg van-e húzva.
2. Ellenőrizze, hogy a kapu jó állapotban van-e, és nincsenek-e törött vagy kopott alkatrészek.
3. Ellenőrizze az elektromos csatlakozások állapotát, és cserélje ki, a kábeleket ha sérültek.
4. Kuplungolja ki a motort, mozgassa a kaput kézzel, ellenőrizze, hogy könnyen mozog-e. Abban az esetben, ha szükséges zsírozza meg a zsírozási pontokat.

<input type="checkbox"/>	_____
<input checked="" type="checkbox"/>	_____
<input checked="" type="checkbox"/>	_____
<input checked="" type="checkbox"/>	_____
<input checked="" type="checkbox"/>	_____

## 9. A TERMÉK ártalmatlanítása

Ez a termék az automatika szerves része, ezért vele együtt kell ártalmatlanítani. Ami a szerelési műveleteket illeti, még a termék élettartama végén is a bontási műveleteket szakképzett személyzetnek kell elvégeznie. Ez a termék különféle anyagokból áll: egyesek újrahasznosíthatók, másokat ártalmatlanítani kell. Tájékozódjon az Ön területén érvényben lévő szabályozásokról és ártalmatlanító rendszerekről ebben a termékkategóriában.



**FIGYELEM!** – A termék egyes részei szennyező vagy veszélyes anyagokat tartalmazhatnak, amelyek a környezetben szétszóródva káros hatásokat okozhatnak magára a környezetre és az emberi egészségre. Amint azt az oldalt látható szimbólum jelzi, tilos a terméket háztartási hulladékkal együtt kidobni. Szelektíven tárolja az alkatrészeket az ártalmatlanításhoz, az Ön területén hatályos előírásokban előírt módszerek szerint, vagy új egyenértékű termék vásárlásakor adja vissza a terméket az eladónak.

**FIGYELEM!** – A hatályos helyi előírások súlyos büntetéseket írhatnak elő a termék illegális megsemmisítése esetén.

## 10. GARANCIA

A gyártó jóállása a törvény szerint érvényes a termékre bélyegzett dátumtól kezdve, és az olyan alkatrészek ingyenes javítására vagy cseréjére korlátozódik, amelyeket az anyagok alapvető minősége vagy a kivitelezés hiányossága miatt hibásnak minősít. A garancia nem terjed ki a külső tényezőkből, a karbantartás hiányából, a túlterhelésből, a természetes kopásból, a nem megfelelő típus megválasztásából, a szerelési hibából vagy a gyártó által fel nem róható egyéb okokból eredő sérülésekre vagy hibákra. A módosított termékekre nem vállalunk garanciát vagy javítást. A feltüntetett adatok pusztán tájékoztató jellegűek. A környezeti hatások miatti kapacitáscsökkenésekért vagy üzemzavarokért felelősséget nem vállalunk.

