

IP65 Tükrös fénysorompó

Telepítési útmutató

IP65 Tükrös fénysorompó

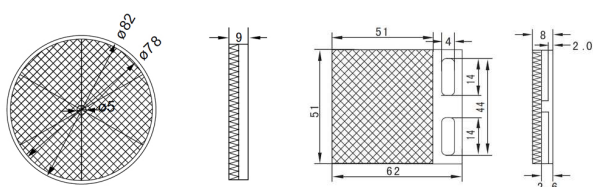
Jellemzők

1. A nem gömb alakú optikai lencse érzéketlen a kóbor fényre, és kiküszöböli más fényforrás, például a napfény, interferenciáját.
2. A beépített LED fényforrás megkönnyíti a telepítést.
3. Visszajelzést ad a munkaállapotról a tápellátás LED és a kimeneti LED segítségével.

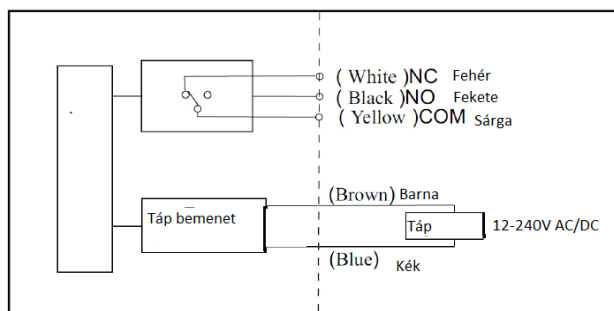
Telepítési útmutató

1. Szerelje fel a tükröt és az érzékelőt a kívánt pozícióba.
2. Ellenőrizze, hogy a potenciométer D.ON állásba van-e állítva.
3. Kövesse az 1. ábrán részletezett bekötési utasításokat.

Tükrök, méretei



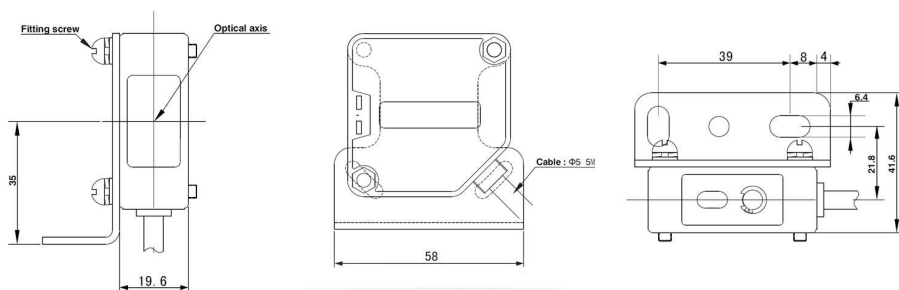
1-es ábra kábelezési utasítások



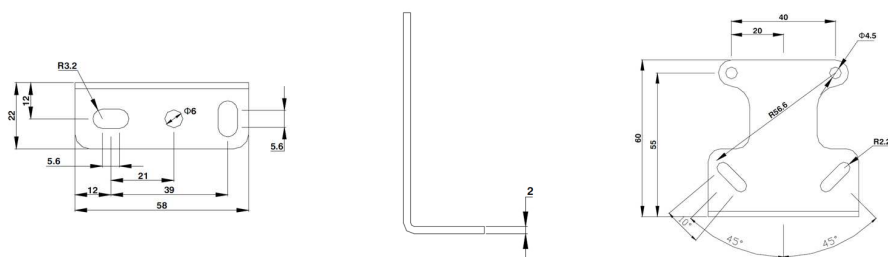
2-es ábra LED állapotok

Zöld LED	Piros LED	Állapot
On	On	Táp van - Tükrőről nincs visszavert jel
On	Off	Táp van - Tükrőről van visszavert jel
Off	Off	Nincs tápfeszültség

IP65 Tükrös fénysorompó, méretei



Rögzítő konzol méretei



B.I.G GATE Kaputechnika Kft.

Cím: 2220 Vecsés Fő út 116.
Tel.: +36 30 302 0060 +36 29 746 646
Szervíz: +36 30 844 0910 E-mail: allmatic.vecses@gmail.com Web: www.kaputechnikavecses.hu

