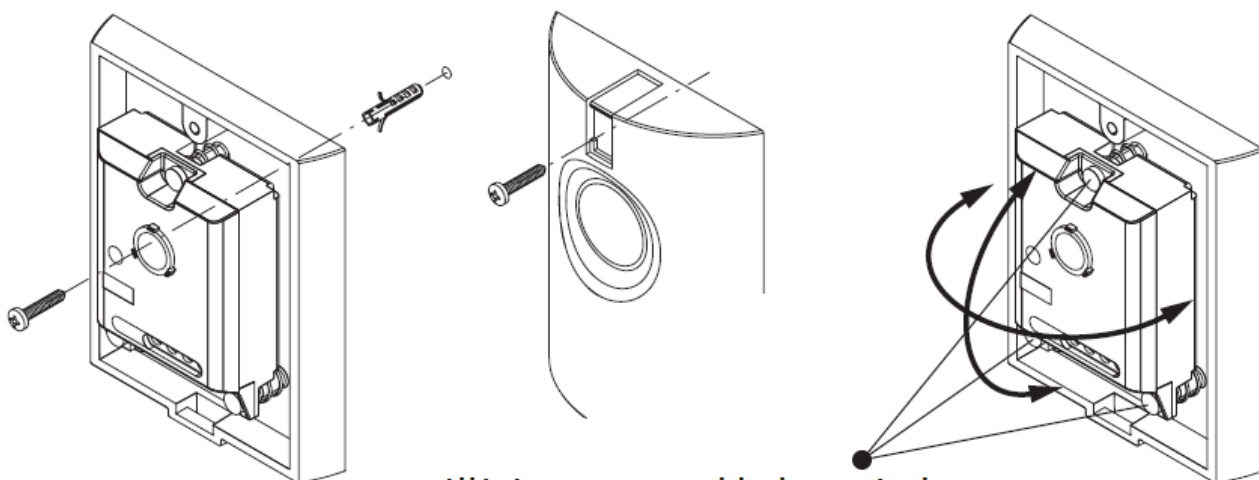


# FTC-FTM

## Infravörös sugársorompó

*Használati és üzembe helyezési útmutató  
szakképzett telepítőknek*



Beállítás a csavarokkal történik.

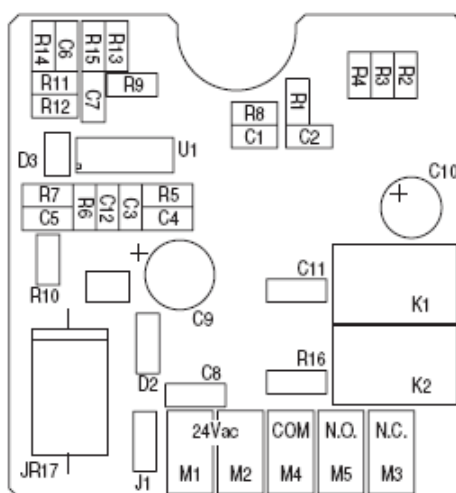
Sorkapocs kiosztás:

**Adó:**

- 1, 24Vac (+24V)
- 2, 24Vac (- 24V)

**Vevő:**

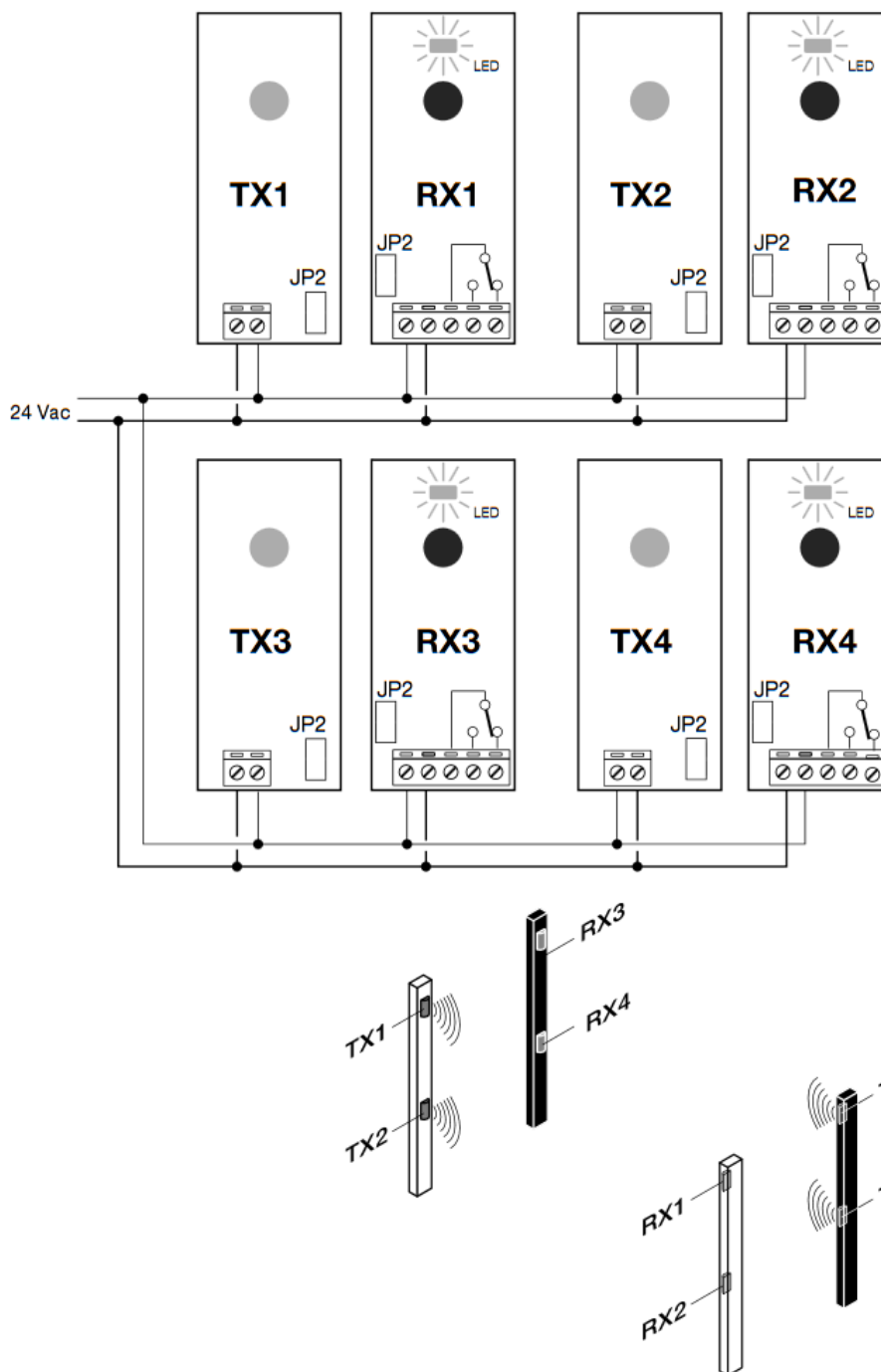
- 1, 24Vac (+24V)
- 2, 24Vac (- 24V)
- 3, Relé közös
- 4, Relé NO
- 5, Relé NC



Adatok:

- Tápfeszültség: 22-30Vac 20-28Vdc
- Hatótávolság: Beltéren: 25m, Kültéren: 15m
- Védelem: IP44
- Áramfelvétel: Adó: 50mA, Vevő: 20mA

**Szinkronizálási lehetőségek több fotocella használata esetén:**



A szinkronizáció csak 24Vac váltakozó feszültségről használt fotocelláknál működik.  
Ügyeljen a polarításra és a helyes bekötésre!



**B.I.G GATE Kaputechnika Kft.**  
Cím: 2220 Vecsés Fő út 116.  
Tel.: +36 30 302 0060 +36 29 746 646  
Szervíz: +36 30 844 0910  
E-mail: [info@kaputechnikavecses.hu](mailto:info@kaputechnikavecses.hu)  
Web: [www.kaputechnikavecses.hu](http://www.kaputechnikavecses.hu)