

D503

Karos ajtóbehúzó

Felszerelési útmutató



A doboz tartalma:

1db ajtóbehúzó, 1db normál kar, 1db csomag csavar a rögzítéshez, 1db kupak a szabad kihajtás lezárásához. 1db gyártói méretezési segédlet.

Felszerelés menete:

Ez a típus 45-65kg beltéri ajtók mozgatására alkalmas. Az ajtócsukó négyféleképpen szerelhető fel, jobbos, balos, illetve pántoldali vagy pánt ellenoldali nyíló típusú ajtókra. Használhatja a gyári leírásban lévő rajzokat is.

A zsanértól mérje le a távolságot, majd ceruzával jelölje át, húzzon egy függőleges vonalat. Ezen a vonalon helyezkedik az ajtócsukó két közepén lévő furat. Határozza meg a kar belső furatát is, mérje a zsanértól, majd jelölje át. Az ajtócsukót olyan magasságba szerelje fel, hogy a kar nyitott ajtó esetén se érje el az ajtó tokot.

Sebességek beállítása:

Miután felszerelte az eszközt, állítsa be a sebességeket. Lehetséges, hogy marokcsavarhúzó szükséges a beállításhoz, mert a csavarok a fal felé eshetnek.

Az 1-es szelep a kinyitott ajtó becsukási sebességére vonatkozik, a 2-es szelep pedig a majdnem becsukott ajtó sebességére.

Bezáráskor olyan lendületet kell beállítani, hogy az ajtóban lévő zárszerkezet biztonsággal beakadjon. A lassítási szöveget és kismértékben az erőt a karon tudja beállítani, a kar végének be- és kihajtásával. Lazítsa meg a csavart, állítsa be a kívánt karhosszt, majd húzza meg a csavart. A túl nagy sebesség balesetveszélyes!

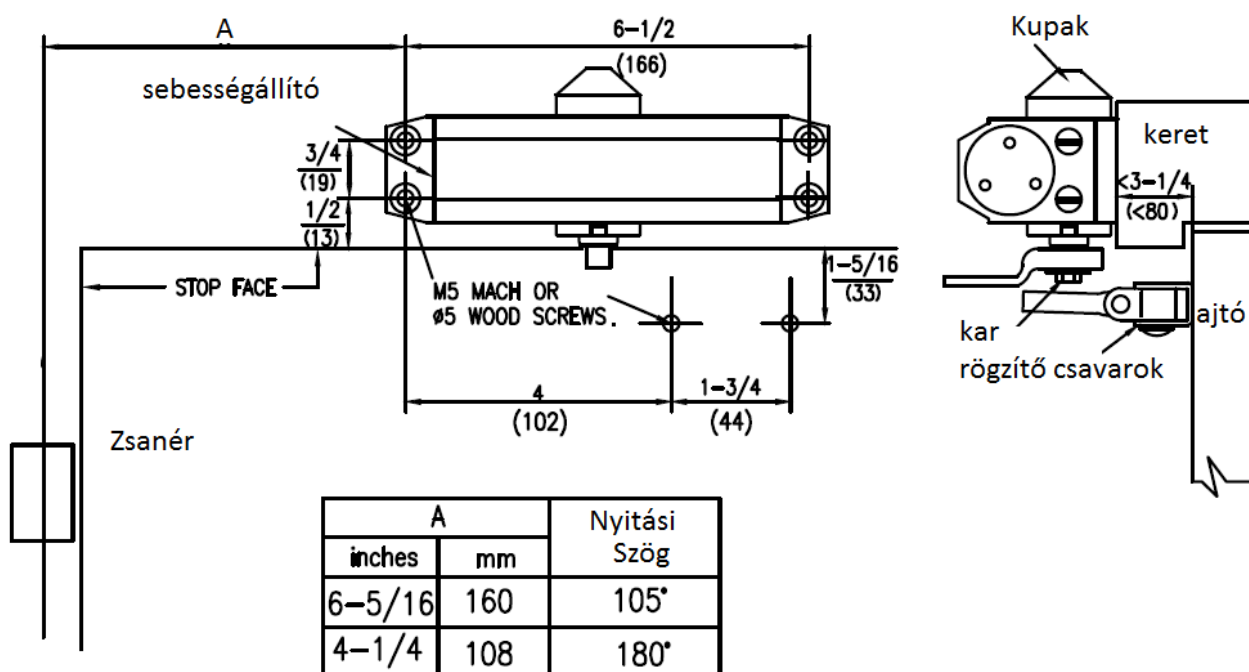
Kirögzíthető kar beállítása:

A kirögzíthető kar csuklópontjában található csavart lazítsa ki, szerelje helyére a kart.

Nyissa ki félig az ajtót, hajtsa kézzel a rögzítési pontot a golyó felé majd húzza meg a csavart, ügyelve, hogy a redőzés pontosan illeszkedjen a két fém között.

Rögzítse az ajtót az ajtó mozgatásával, - pattanjon a golyó a vágatba- . Lazítsa meg ismét a csavart, állítsa be a kirögzítés szögét, és húzza meg ismét a csavart, a redőzésre ismét figyeljen. Csukja-nyissa néhányszor, zsírozza meg a golyó végét.

Méretezési segédlet:



Befoglaló méretek:

Szélesség: 182 mm

Magasság: 65 mm

Mélység: 60 mm



B.I.G GATE Kaputechnika Kft.

Cím: 2220 Vecsés Fő út 116.

Tel.: +36 30 302 0060 +36 29 746 646

Szervíz: +36 30 844 0910

E-mail: allmatic.vecses@gmail.com

Web: www.kaputechnikavecse.hu